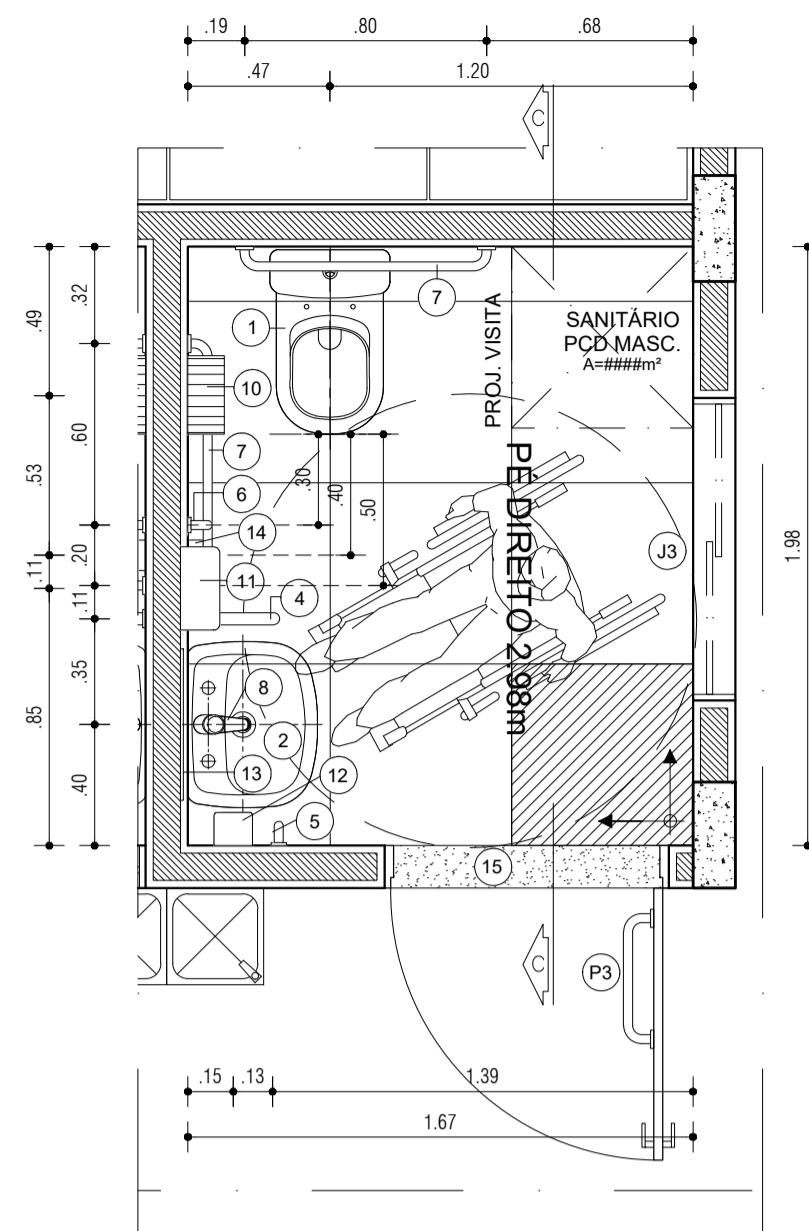
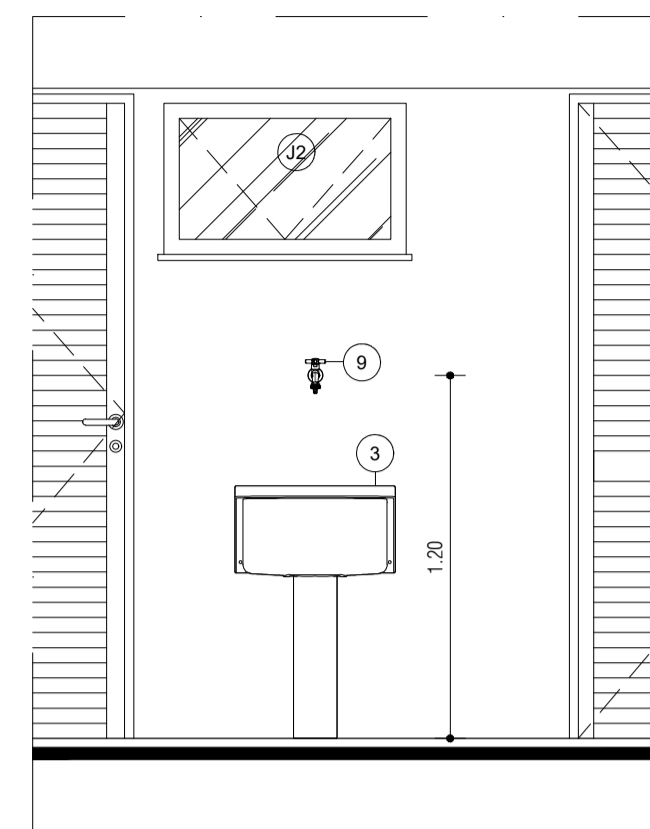


01 SANIT. PNE FEMININO - PLANTA BAIXA
ESCALA: 1/25



04 SANIT. PNE MASCULINO - PLANTA BAIXA
ESCALA: 1/25

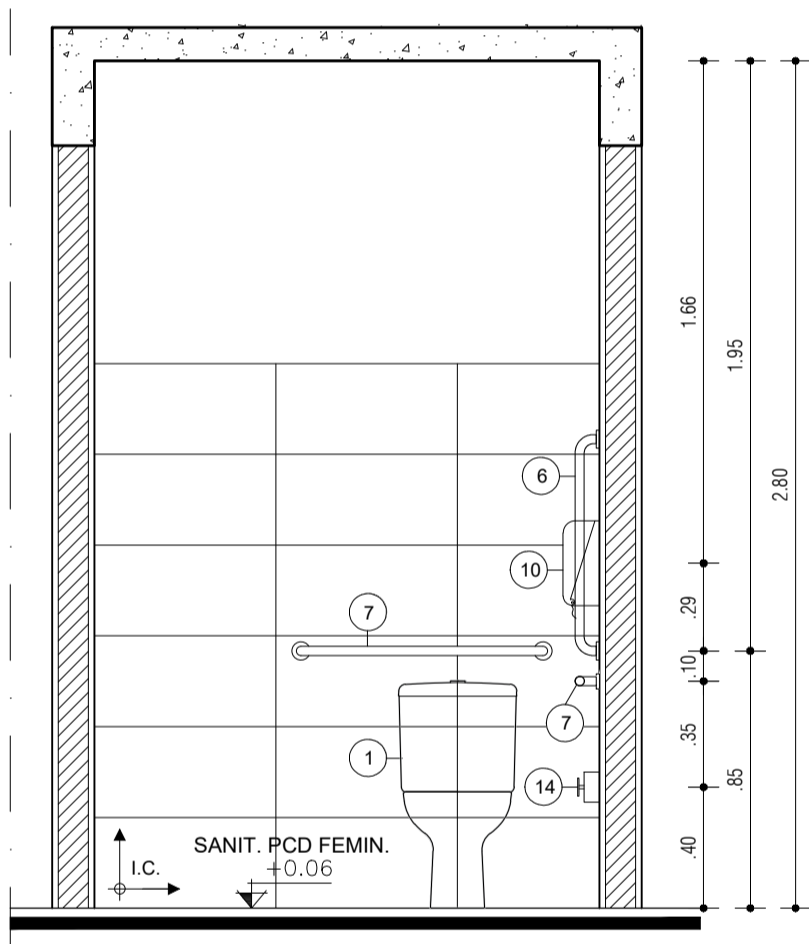


07 VISTA 1 - TANQUE FACHADA 2
ESCALA: 1/25

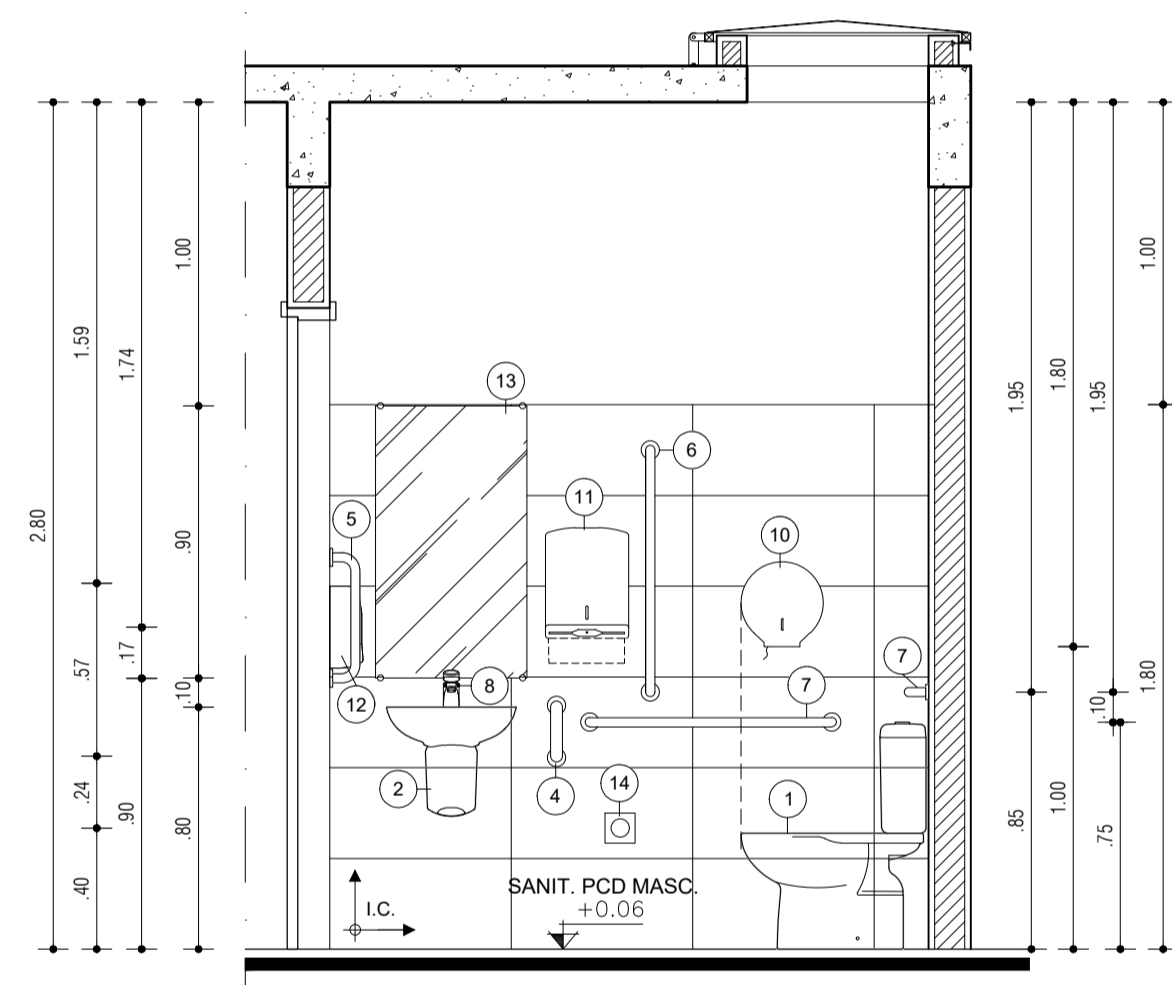
| LOUÇAS, METAIS E ACESSÓRIOS | |
|-----------------------------|---|
| CÓD | ESPECIFICAÇÃO LOUÇAS |
| 1 | BACIA SANITÁRIA DE LOUÇA COM CAIXA ACOPLADA, COM ACESSÓRIOS DE FIXAÇÃO E TAMPA (ASSENTO), REF: P.505.17 COR BRANCA, LINHA VOGUE PLUS, FAB. DECA OU EQUIVALENTE TÉCNICO |
| 2 | LAVATÓRIO EM LOUÇA COM COLUNA SUSPensa, INCLUSIVE VÁLVULA, REF: L.51.17 E CS.1.17 COR BRANCO, LINHA VOGUE PLUS, FAB. DECA OU EQUIVALENTE TÉCNICO |
| 3 | TANQUE COM COLUNA 30L, REF: TQ.02.17, CT.25.17, COR BRANCO, FAB. DECA OU EQUIVALENTE TÉCNICO |
| CÓD | ESPECIFICAÇÃO METAIS |
| 4 | BARRA LATERAL FIXA 30cm, EM AÇO ESCOVADO, REF: 2373.1.030.ESC, LINHA CONFORTO, FAB. DECA OU EQUIVALENTE TÉCNICO |
| 5 | BARRA DE APOIO FIXA 40cm, EM AÇO ESCOVADO, REF: 2310.1.040.ESC, LINHA CONFORTO, FAB. DECA OU EQUIVALENTE TÉCNICO |
| 6 | BARRA DE APOIO FIXA 70cm, EM AÇO ESCOVADO, REF: 2310.1.070.ESC, LINHA CONFORTO, FAB. DECA OU EQUIVALENTE TÉCNICO |
| 7 | BARRA DE APOIO FIXA 80cm, EM AÇO ESCOVADO, REF: 2310.1.080.ESC, LINHA CONFORTO, FAB. DECA OU EQUIVALENTE TÉCNICO |
| 8 | TORNEIRA DE MESA COM ACABAMENTO CROMADO, FECHAMENTO AUTOMÁTICO, REF: 1170C, LINHA DECAMATIC, FAB. DECA OU EQUIVALENTE TÉCNICO |
| 9 | TORNEIRA PARA JARDIM E TANQUE COM ADAPTADOR DE MANGUEIRA, CROMADA, REF.: 1153.C34, LINHA MAX, FAB. DECA OU EQUIVALENTE TÉCNICO |
| CÓD | ESPECIFICAÇÃO ACESSÓRIOS |
| 10 | DISPENSER PARA PAPEL HIGIÊNICO EM ABS BRANCO, TIPO ROLO, FECHAMENTO COM CHAVE, REF. A651000, JOFEL OU EQUIVALENTE TÉCNICO |
| 11 | DISPENSER PARA PAPEL TOALHA INTERFOLHADO EM ABS BRANCO, FECHAMENTO COM CHAVE, REF. AH33000 JOFEL OU EQUIVALENTE TÉCNICO |
| 12 | DISPENSER PARA SABONETEIRA SISTEMA SPRAY EM ABS BRANCO, FECHAMENTO COM CHAVE, REF. AC80050, FAB. JOFEL OU EQUIVALENTE TÉCNICO |
| 13 | ESPELHO LAPIDADO E BISOTADO, E=4mm, 55x90cm, FIXADO COM BOTÕES FRANCESES |
| 14 | SINALIZADOR DE EMERGÊNCIA EM ABS NA COR VERMELHA COM SIRENE E SINALIZAÇÃO PARA AÇÃO ATRAVÉS DE BOTÃO TIPO SOCO, REF. S-QIMAN, FAB. STECK OU EQUIVALENTE TÉCNICO |
| 15 | SOLEIRA EM GRANITO BRANCO SIENA L=14cm, POLIDO NA FACE FRONTAL E TOPO (RAMPADA) |
| | INÍCIO DE PAGINAÇÃO DE PISO - PORCELANATO ACETINADO, 60x60cm, COLEÇÃO: SEVILHA, COR: BEGE AC, ESMALTADO, COM APLICAÇÃO DE REJUNTE BEGE, REF. ELIANE OU EQUIVALENTE TÉCNICO |
| | INÍCIO DE PAGINAÇÃO DE PAREDE - PORCELANATO ACETINADO, 30x60cm, COLEÇÃO: MUNARI, COR: BRANCO AC, ESMALTADO, COM APLICAÇÃO DE REJUNTE CINZA CLARO, ATÉ H=1,80m, REF. ELIANE OU EQUIVALENTE TÉCNICO, ACIMA PINTURA ACRILICA BRANCO GELO ACETINADO H=0,60m, REF. SUVINIL OU EQUIVALENTE TÉCNICO. |

| QUADRO DE ESQUADRIAS | | | | | | | |
|----------------------|----------|------|-------|----------|-------|--------|----------------------|
| PORTA | | | | | | | |
| CÓD. | DIMENSÃO | | TIPO | MAT. | ACAB. | QUANT. | OBSERVAÇÃO |
| | LARG. | ALT. | | | | | |
| P3 | 0,90 | 2,10 | ABRIR | ALUMINIO | B | 02 | COM BARRA HORIZONTAL |
| P4 | 1,50 | 2,10 | ABRIR | MADEIRA | A | 01 | |

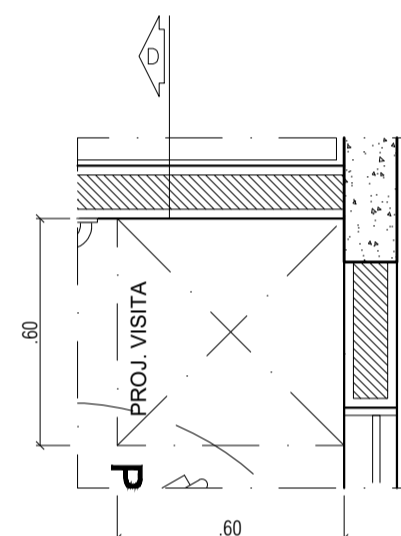
| JANELA | | | | | | | | |
|--------|----------|------|-------|----------|-------------|-------|--------|------------|
| CÓD. | DIMENSÃO | | | TIPO | MAT. | ACAB. | QUANT. | OBSERVAÇÃO |
| | LARG. | ALT. | PEIT. | | | | | |
| J1 | 0,50 | 0,50 | 1,60 | MAXIM-AR | ALUM./VIDRO | D | 01 | 01 FOLHA |
| J2 | 0,80 | 0,50 | 1,60 | MAXIM-AR | ALUM./VIDRO | C | 01 | 01 FOLHA |
| J3 | 1,00 | 0,50 | 1,60 | CORRER | ALUM./VIDRO | D | 01 | 02 FOLHAS |



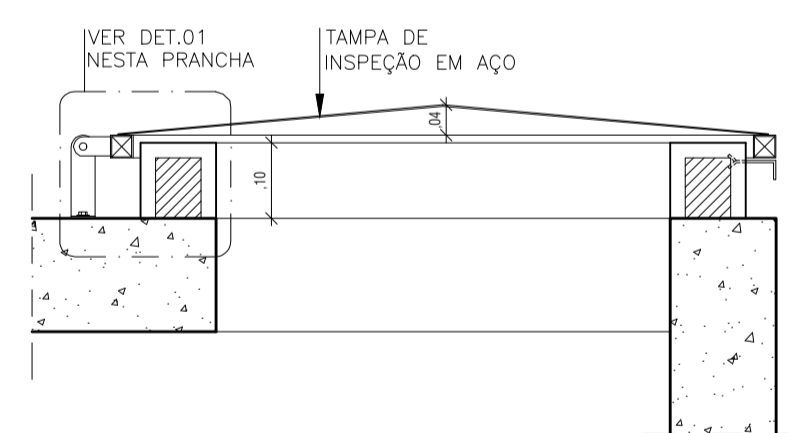
02 SANIT. PNE FEMININO - CORTE AA
ESCALA: 1/25



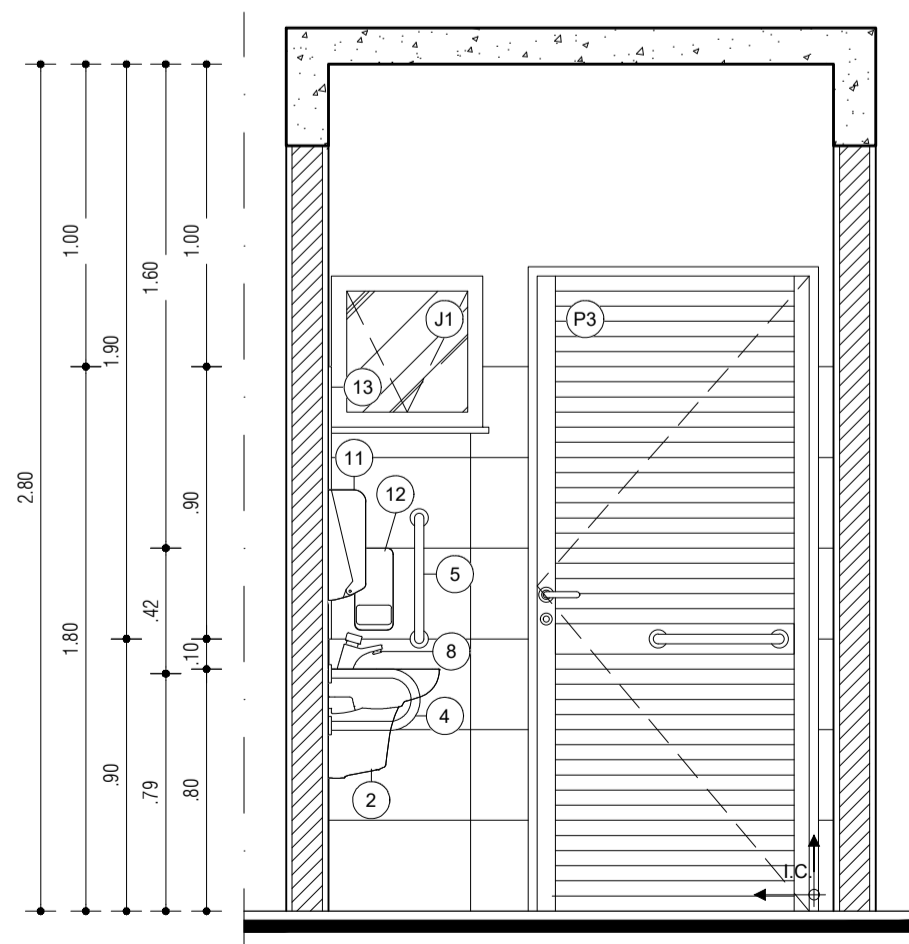
05 SANIT. PNE MASCULINO - CORTE CC
ESCALA: 1/25



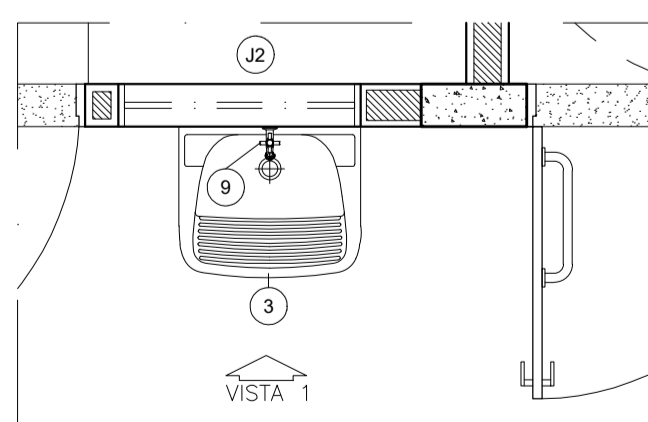
08 VISITA - PLANTA BAIXA
ESCALA: 1/20



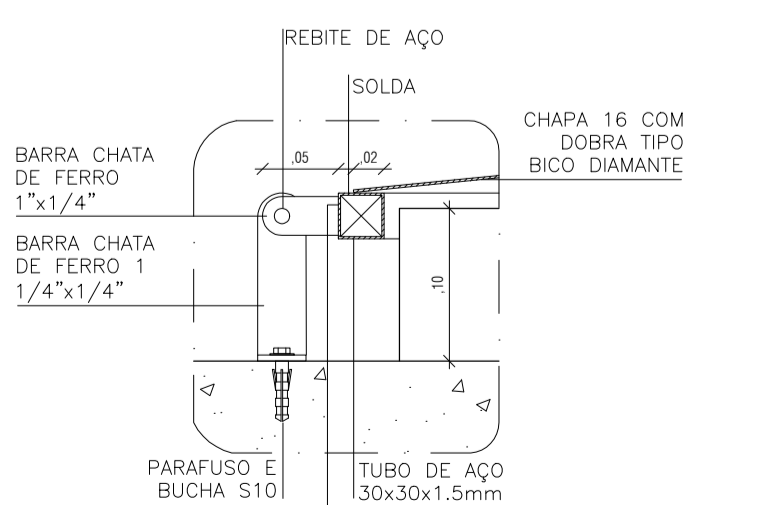
09 CORTE DD - TAMPA DE INSPEÇÃO
ESCALA: 1/10



03 SANIT. PNE FEMININO - CORTE BB
ESCALA: 1/25



06 TANQUE FACHADA 2 - PLANTA BAIXA
ESCALA: 1/25



10 DETALHE 1 - TAMPA DE INSPEÇÃO
ESCALA: 1/5

PREFEITURA/ CONCESSIONÁRIA LOCAL: BOMBEROS

PROPRIETÁRIO: _____

PROJETO: _____

CONSTRUÇÃO: _____

CAU

Conselho de Arquitetura e Urbanismo RRT
Nº 000008833944
TOMIGRACY JUMONJI
A25833-4

| REVISÃO | DATA | RESPONSÁVEL | TIPO E LOCAL DA ALTERAÇÃO |
|---------|--------|-------------|-------------------------------|
| 02 | SET/19 | TOMIGRACY | ADEQUAÇÃO CONFORME SOLICITADO |
| 01 | AGO/19 | TOMIGRACY | ADEQUAÇÃO CONFORME SOLICITADO |
| 00 | AGO/19 | TOMIGRACY | EMIÇÃO INICIAL |

Rua Felício Barros, 582
Barra de Fátima
Fonfona / Ceará
Tel: (85) 3217-3275
gpi@engenharia.com.br

GRID POWER SOLUTIONS
ENGENHARIA

Rua Alceu Amoroso Lima
No. 2714, sala 915
Centro de Aroures
Salvador / Bahia
Tel: (71) 2653-0000
jco@engenharia.com.br

JCA
ENGENHARIA E ARQUITETURA

PROPA Pró-Reitoria de Planejamento e Administração
LABORATÓRIO NÚCLEO DE ESTUDOS EM AGROECOLOGIA E PRODUÇÃO ORGÂNICA - PAU-BRASIL (NEA-PB)

DIRETOR DE INFRAESTRUTURA: LIVIA BERTI SANJUAN FARIAS
COORDENADOR DE PROJETOS E OBRAS: DANIEL GONÇALVES NETO
AUTOR DO PROJETO: TOMIGRACY JUMONJI

UFSB Universidade Federal do Sul da Bahia

| ARGUMENTO | ÁREA TÉCNICA | ETAPA |
|--|--------------------|------------------------|
| CSC-NEAP-ARQ-EX-005-R2.dwg | ARQ | EX |
| DATA: AGOSTO/2019 | VERSÃO: R2 | FOLHA: 005 007 |
| RESPONSÁVEL TÉCNICO: TOMIGRACY JUMONJI | CAU/CHRA: A25833-4 | DESENHO: CINTIA CASTRO |