



SERVIÇO PÚBLICO FEDERAL  
MINISTÉRIO DA EDUCAÇÃO  
UNIVERSIDADE FEDERAL DO SUL DA BAHIA



ANEXO I

TERMO DE REFERÊNCIA

1. OBJETO

1.1. **Serviço de confecção de Móveis sob Medida**, necessários para o uso nos espaços administrativos, acadêmicos e de convivência dos Campus e CUNI's da UFSB, conforme grupos e quantitativos abaixo:

1.1.1. Grupos:

GRUPO	TIPO	CATMAT	PRIORID.	JUSTIFICATIVA	MEMÓRIA DE CÁLCULO
1	Confecção de móveis sob medida em MDF	22578	2	Os armários sob medida em MDF servirão para guarda de materiais, vidrarias e equipamentos, imprescindíveis para a realização das atividades nos laboratórios, copas e afins.	Do total de 1015,02 m <sup>2</sup> , 191,84 m <sup>2</sup> atenderão às demandas do Campus Jorge Amado (CJA), 481,60 m <sup>2</sup> do Campus Sosígenes Costa (CSC), 319,82 m <sup>2</sup> do Campus Paulo Freire (CPF) e 22,20 m <sup>2</sup> da Reitoria.
2	Confecção de móveis sob medida em Compensado Naval	22578	2	Os armários sob medida em Compensado Naval servirão para guarda de materiais, vidrarias e equipamentos, imprescindíveis para a realização das atividades nos laboratórios, copas e afins.	Do total de 412,12 m <sup>2</sup> , 297,02 m <sup>2</sup> atenderão às demandas do Campus Jorge Amado (CJA), 90,58 m <sup>2</sup> do Campus Sosígenes Costa (CSC) e 24,52 m <sup>2</sup> do Campus Paulo Freire (CPF).
3	Confecção de móveis sob medida em aço	22462	2	Os móveis sob medida em aço, servirão como suporte para bancadas e bases de mesas de trabalho para as atividades dos laboratórios.	No total são 6 bases de mesas para os laboratórios do Núcleo Pedagógico do Campus Jorge Amado (CJA).
4	Confecção de prateleiras, divisórias e tampos de mesa e balcões em granito	81663	2	Os itens de granito irão compor superfícies de mesas, bancadas e prateleiras, necessárias às atividades de laboratórios.	No total são 23 m <sup>2</sup> de granito, entre prateleiras, divisórias e tampos de mesa/balcão a serem instalados nos laboratórios do Núcleo Pedagógico do Campus Jorge Amado (CJA).
5	Confecção de tela mosquiteiro sob medida	27146	2	As telas de mosquiteiro são necessárias para o conforto das atividades a serem realizadas nos espaços das ocas no Campus Sosígenes Costa.	No total são 241,65 m <sup>2</sup> de tela de mosquiteiro a serem instaladas nas esquadrias das Ocas no Campus Sosígenes Costa (CSC).



SERVIÇO PÚBLICO FEDERAL  
MINISTÉRIO DA EDUCAÇÃO  
UNIVERSIDADE FEDERAL DO SUL DA BAHIA



1.1.2. Estimativa das quantidades:

As especificações e quantitativos da contratação de serviços de confecção de móveis sob medida seguem categorizados, conforme discriminados nos grupos abaixo, bem como suas respectivas justificativas e memórias de cálculo. As prioridades de compras estão classificadas com a numeração de 1 a 3, sendo:

- 1 - O item é crítico para o funcionamento da unidade;
- 2 - A unidade tem urgência na aquisição do item;
- 3 - A aquisição deve acontecer até o fim do exercício.

1.1.2.1. Grupo 1: Confecção de móveis sob medida em MDF:

Item	CATMA T	Priorid .	Campus	Tipo	Material	Descrição	Qtd (und)	Qtd (m²)	Valor unitário	Valor total
1	22578	2	CJA	Armário sob bancada	MDF	Armário modular planejado sob medida em MDF 18mm, a ser instalado sob bancada, branco nas faces interna e externa, revestido interna e externamente em laminado melamínico texturizado na cor branca, com portas de abertura em 90º, com batentes amortecedores, confeccionadas no mesmo material do armário. As portas devem ter puxadores em perfil em alumínio. Prateleira interna em mdf 18mm. Altura do armário: 86cm, com rodapé de 10cm. Profundidade da bancada: 85cm.	-	6	R\$ 2.123,50	R\$ 12.741,00



SERVIÇO PÚBLICO FEDERAL  
MINISTÉRIO DA EDUCAÇÃO  
UNIVERSIDADE FEDERAL DO SUL DA BAHIA



2	22578	2	CJA/CS C/CPF/ Reitoria	Armário Aéreo	MDF	Armário aéreo modular planejado sob medida em MDF 18mm, branco nas faces interna e externa, revestido interna e externamente em laminado melamínico texturizado na cor branca, com portas de abertura em 90°, com batentes amortecedores, confeccionadas no mesmo material do armário. As portas devem ter puxadores em perfil em alumínio. Prateleira interna em mdf 18mm. Altura do armário: 60cm, suspenso. Profundidade do armário: 30cm.	-	231	R\$ 2.123,50	R\$ 490.528,50
3	22578	2	CJA	Prateleira	MDF	Prateleira em MDF 25mm, com revestimento melamínico branco, suspensa, com suportes metálicos, profundidade: 55cm	1	1	R\$ 2.123,50	R\$ 2.123,50
4	22578	2	CSC	Armário sob bancada	MDF	Armário modular planejado sob medida em MDF 18mm, a ser instalado sob bancada, branco nas faces interna e externa, revestido interna e externamente em laminado melamínico texturizado na cor branca, com portas de abertura em 90°, com batentes amortecedores, confeccionadas no mesmo material do armário. As portas devem ter puxadores em perfil em alumínio. Prateleira interna em mdf 18mm. Altura da bancada: 90cm, o armário deve ir até o chão com rodapé de 10cm em compensado naval na mesma cor do armário. Profundidade da bancada: 80cm.	-	20	R\$ 2.123,50	R\$ 42.470,00
5	22578	2	CSC	Armário sob bancada	MDF	Armário modular planejado sob medida em MDF 18mm, a ser instalado sob bancada, branco nas faces interna e externa, revestido interna e externamente em laminado melamínico texturizado na cor branca, com gavetas de cerca de 20cm de altura cada. As gavetas devem ter puxadores em perfil em alumínio e ferragem telescópica. Altura da	-	3	R\$ 2.123,50	R\$ 6.370,50



SERVIÇO PÚBLICO FEDERAL  
MINISTÉRIO DA EDUCAÇÃO  
UNIVERSIDADE FEDERAL DO SUL DA BAHIA



						bancada: 90cm, o armário deve ir até o chão com rodapé de 10cm em compensado naval na mesma cor do armário. Profundidade da bancada: 80cm.				
6	22578	2	CJA/CS C/CPF/ Reitoria	Armário sob bancada	MDF	Armário modular planejado sob medida em MDF 18mm, a ser instalado sob bancada, branco nas faces interna e externa, revestido interna e externamente em laminado melamínico texturizado na cor branca, com portas de abertura em 90º, com batentes amortecedores, confeccionadas no mesmo material do armário. As portas devem ter puxadores em perfil em alumínio. Prateleira interna em mdf 18mm. Altura da bancada: 90cm, o armário deve ir até o chão com rodapé de 10cm em compensado naval na mesma cor do armário. Profundidade da bancada: 60cm.	-	267	R\$ 2.123,50	R\$ 566.974,50
7	22578	2	CJA/CS C/CPF/ Reitoria	Armário sob bancada	MDF	Armário modular planejado sob medida em MDF 18mm, a ser instalado sob bancada, branco nas faces interna e externa, revestido interna e externamente em laminado melamínico texturizado na cor branca, com gavetas de cerca de 20cm de altura cada. As gavetas devem ter puxadores em perfil em alumínio e ferragem telescópica. Altura da bancada: 90cm, o armário deve ir até o chão com rodapé de 10cm em compensado naval na mesma cor do armário. Profundidade da bancada: 60cm.	-	45	R\$ 2.123,50	R\$ 95.557,50



SERVIÇO PÚBLICO FEDERAL  
MINISTÉRIO DA EDUCAÇÃO  
UNIVERSIDADE FEDERAL DO SUL DA BAHIA



8	22578	2	CSC	Armário sob bancada	MDF	Armário modular planejado sob medida em MDF 18mm, a ser instalado sob bancada, branco nas faces interna e externa, revestido interna e externamente em laminado melamínico texturizado na cor branca, com portas de abertura em 90°, com batentes amortecedores, confeccionadas no mesmo material do armário. As portas devem ter puxadores em perfil em alumínio. Prateleira interna em mdf 18mm. Altura da bancada: 90cm, rodapé de 10cm em compensado naval. Profundidade da bancada: 65cm.	-	3	R\$ 2.123,50	R\$ 6.370,50
9	22578	2	CSC	Armário	MDF	Armário modular planejado sob medida em MDF 18mm, branco nas faces interna e externa, revestido interna e externamente em laminado melamínico texturizado na cor branca, com portas de abertura em 90°, com batentes amortecedores, confeccionadas no mesmo material do armário. As portas devem ter puxadores em perfil em alumínio. Prateleira interna em mdf 18mm. 2 módulos de 55cm devem ser de gavetas: 2 gavetas de 20cm de altura cada, e 1 uma gaveta de 36cm de altura. As gavetas devem ter puxadores em perfil em alumínio e ferragem telescópica. Altura do armário: 90cm, o armário deve ir até o chão com rodapé de 10cm em compensado naval na mesma cor do armário. Tampo em MDF 25mm. Profundidade do armário: 60cm.	1	5	R\$ 2.123,50	R\$ 10.617,50
10	22578	2	CJA/CS C/CPF/ Reitoria	Prateleira	MDF	Prateleira em MDF 25mm com revestimento melamínico texturizado na cor branca, suspensa, com suportes metálicos, profundidade: 30cm	1	7	R\$ 2.123,50	R\$ 14.864,50



SERVIÇO PÚBLICO FEDERAL  
MINISTÉRIO DA EDUCAÇÃO  
UNIVERSIDADE FEDERAL DO SUL DA BAHIA



11	22578	2	CSC	Box expositor	MDF	Box expositor em compensado naval 18mm (frente, fundo, base e laterais), com revestimento melamínico liso branco nas faces externas e internas. Com gaveta de 10cm de altura internamente, ferragem telescópica, com fechadura e duas chaves. Com 4 rodízios 50mm giratório de silicone gel com travamento. Dimensões do box expositor: Altura: 90cm, Largura: 80cm, Profundidade: 80cm. Com caixa de acrílico 2mm, quadrada, 5 faces, encaixável em cima da base de compensado, de modo a ficar fixa. Dimensões da caixa de acrílico: Altura: 60cm, Largura: 80cm, Profundidade: 80cm.	7	7	R\$ 2.123,50	R\$ 14.864,50
12	22578	2	CSC	Box expositor	MDF	Box expositor em compensado naval 18mm (frente, fundo, base e laterais), com revestimento melamínico liso branco nas faces externas e internas. Com gaveta de 10cm de altura internamente, ferragem telescópica, com fechadura e duas chaves. Com 4 rodízios 50mm giratório de silicone gel com travamento. Dimensões do box expositor: Altura: 90cm, Largura: 180cm, Profundidade: 80cm. Com caixa de acrílico 2mm, quadrada, 5 faces, encaixável em cima da base de compensado, de modo a ficar fixa. Dimensões da caixa de acrílico: Altura: 60cm, Largura: 180cm, Profundidade: 80cm.	4	9	R\$ 2.123,50	R\$ 19.111,50
13	22578	2	CSC	Bancada	MDF	Bancada em MDF 25mm, com revestimento melamínico amadeirado (referência de tom: Carvalho Ibiza - Arauco), suspensa e fixada na parede, com suportes metálicos. Profundidade: 90cm.	1	11	R\$ 2.123,50	R\$ 23.358,50



SERVIÇO PÚBLICO FEDERAL  
MINISTÉRIO DA EDUCAÇÃO  
UNIVERSIDADE FEDERAL DO SUL DA BAHIA



14	22578	2	CSC	Armário	MDF	Armário em MDF 18mm para 25 gavetas deslizantes, que possam ser facilmente retiradas. Material deve ser anti-mofo, com vedação nas laterais, base e parte superior. Medidas: Dimensões: Largura: 62cm, Altura: 191cm, Profundidade: 50cm. Gaveta Padrão A em madeira de Reflorestamento 545x445x66 mm. As Gavetas devem ser equipadas com fundo em madeira maciça e tampo de vidro cristal incolor, 2mm de espessura, puxadores anatômicos e fundo em espuma Medium-Density-Fiberboard anti-mofo MDF com 2,8 mm de espessura. Aplicação de perfil silicone para fixação do vidro, cujo tampo deve ser removível para acesso ao material interno da gaveta.	1	2	R\$ 2.123,50	R\$ 4.247,00
15	22578	2	CSC	Prateleira	MDF	Prateleira em MDF 25mm com revestimento melamínico texturizado na cor branca, suspensa, com suportes metálicos, profundidade: 50cm	2	4	R\$ 2.123,50	R\$ 8.494,00
16	22578	2	CSC	Armário	MDF	Estante em MDF 18mm com base e 3 prateleiras, com 4 vãos internos, revestido nas duas faces com laminado melamínico de baixa pressão, resistente à abrasão, impactos, riscos e manchas. Estrutura: Tampo, laterais, prateleiras e base com espessura 18mm. Fundo com espessura 18mm, tipo divisória ou divisor de ambientes. Dimensões e Medidas: Altura: 160 cm, Largura: 80 cm, Profundidade: 45 cm	2	3	R\$ 2.123,50	R\$ 6.370,50



SERVIÇO PÚBLICO FEDERAL  
MINISTÉRIO DA EDUCAÇÃO  
UNIVERSIDADE FEDERAL DO SUL DA BAHIA



17	22578	2	CSC	Armário	MDF	Armário em MDF 18mm (frente, fundo, base e laterais), com revestimento melamínico branco, com 2 portas de abrir, com abertura em 90°, com batentes amortecedores no mesmo material do armário. 4 prateleiras removíveis, com altura regulável, em MDF 18mm. Portas com fechaduras e 2 chaves cada. Pés em sapatas deslizantes niveladoras com regulagem de altura. Largura: 80cm, Altura: 180cm, Profundidade 45cm.	1	2	R\$ 2.123,50	R\$ 4.247,00
18	22578	2	CSC	Mesa	MDF	Mesa em Compensado Naval envernizado. Tampo e laterais em compensado 25mm. Costas em compensado 15mm, altura da placa das costas: 41cm. Dimensões da mesa: Comprimento: 200cm, Profundidade: 50cm, Altura: 80cm. Pés em nylon e fibra de vidro com 2cm de altura.	6	8	R\$ 2.123,50	R\$ 16.988,00
19	22578	2	CSC	Suporte para CPU e estabilizador	MDF	Suporte para CPU com gabinete para estabilizador de tensão ou nobreak, produzido em painel de madeira, revestido nas duas faces e resistente à abrasão, impactos, riscos e manchas. Pés em sapatas deslizantes niveladoras com regulagem de altura. Dimensões e Medidas: 26 cm x 29 cm x 44 cm (Largura x Altura x Profundidade)	20	3	R\$ 2.123,50	R\$ 6.370,50
20	22578	2	CSC	Armário	MDF	Armário em MDF 18mm (fundo, base e laterais), com revestimento melamínico branco, tipo escaninho com 20 compartimentos com portas individuais. Todas as portas com fechadura e chaves. Pés em nylon e fibra de vidro com 14cm de altura, na cor preta. Dimensões: Altura: 210cm, Largura: 150cm, Profundidade: 40cm.	1	4	R\$ 2.123,50	R\$ 8.494,00





SERVIÇO PÚBLICO FEDERAL  
 MINISTÉRIO DA EDUCAÇÃO  
 UNIVERSIDADE FEDERAL DO SUL DA BAHIA



21	22578	2	CSC	Armário	MDF	Armário em MDF 18mm (frente, fundo, base e laterais), com revestimento melamínico branco, com 2 portas de abrir, com abertura em 90°, com batentes amortecedores no mesmo material do armário. 3 prateleiras removíveis, com altura regulável, em MDF 18mm. Portas com fechaduras e 2 chaves cada. Puxadores em perfil de alumínio. Pés em sapatas deslizantes niveladoras com regulagem de altura. Largura: 67cm, Altura: 180cm, Profundidade 40cm.	1	2	R\$ 2.123,50	R\$ 4.247,00
22	22578	2	CJA/CS C/CPF/ Reitoria	Bancada	MDF	Bancada em MDF 25mm, com revestimento melamínico amadeirado (referência de tom: Carvalho Ibiza - Arauco), suspensa e fixada na parede, com suportes metálicos. Profundidade: 60cm.	1	182	R\$ 2.123,50	R\$ 386.477,00
23	22578	2	CSC	Mesa	MDF	Mesa com estrutura metálica em metalon 30mm x 30mm, chapa #16, para mesa retangular, com pintura eletrostática fosca preta, pés niveladores. Tampo em MDF 25mm, com revestimento melamínico amadeirado (referência de tom: Carvalho Ibiza - Arauco). Largura: 118cm, Comprimento: 175cm, fixo na estrutura metálica da base. Altura da mesa: 75cm.	2	5	R\$ 2.123,50	R\$ 10.617,50
24	22578	2	CSC	Mesa	MDF	Mesa com estrutura metálica em metalon 30mm x 30mm, chapa #16, para mesa retangular, com pintura eletrostática fosca preta, pés niveladores. Tampo em MDF 25mm, com revestimento melamínico amadeirado (referência de tom: Carvalho Ibiza - Arauco). Largura: 118cm, Comprimento: 175cm, fixo na estrutura metálica da base. Altura da mesa: 75cm.	2	3	R\$ 2.123,50	R\$ 6.370,50



SERVIÇO PÚBLICO FEDERAL  
MINISTÉRIO DA EDUCAÇÃO  
UNIVERSIDADE FEDERAL DO SUL DA BAHIA



25	22578	2	CSC	Mesa	MDF	Mesa em MDF 25mm, com revestimento melamínico liso branco, retangular, desmontável, com base em cavaletes. Dimensões: Comprimento: 200cm, Largura: 90cm, Altura: 75cm.	1	2	R\$ 2.123,50	R\$ 4.247,00
26	22578	2	CSC	Prateleira	MDF	Prateleira em MDF 25mm com revestimento melamínico texturizado na cor branca, suspensa, com suportes metálicos, profundidade: 40cm	4	7	R\$ 2.123,50	R\$ 14.864,50
27	22578	2	CSC	Mesa	MDF	Mesa em MDF 18mm, com revestimento melamínico preto, para operação de som e luz, com pés removíveis e rodízios 10mm giratório de silicone gel com travamento. Dimensões: Altura: 75cm, Comprimento: 120cm, Largura: 60cm. Desmontável e deslocável.	2	2	R\$ 2.123,50	R\$ 4.247,00
28	22578	2	CPF	Bancada	MDF	Bancada em MDF 25mm, branco nas faces interna e externa, revestido interna e externamente em laminado melamínico texturizado na cor branca, com fechamento lateral em ambos os lados, na mesma profundidade da bancada, Pés em nylon e fibra de vidro com 3cm de altura, na cor preta. Profundidade: 60cm.	1	2	R\$ 2.123,50	R\$ 4.247,00
29	22578	2	CPF	Gaveteiro	MDF	Gaveteiro em MDF 18mm envernizado (frente, fundo, base e laterais), com 4 rodízios 50mm giratório de silicone gel com travamento, 2 gavetas com 15cm de altura e 1 gaveta com 35cm de altura, ferragem telescópica. Todas as gavetas com fechaduras e 2 chaves cada. Tampo em MDF 25mm. Largura: 60cm, Altura: 70cm, Profundidade 55cm.	1	1	R\$ 2.123,50	R\$ 2.123,50



SERVIÇO PÚBLICO FEDERAL  
MINISTÉRIO DA EDUCAÇÃO  
UNIVERSIDADE FEDERAL DO SUL DA BAHIA



30	22578	2	CPF	Armário	MDF	Armário em MDF 18mm (frente, fundo, base e laterais), branco nas faces interna e externa, revestido interna e externamente em laminado melamínico texturizado na cor branca, com 4 rodízios 50mm giratório de silicone gel com travamento, com 2 portas de abrir, com abertura em 90°, com batentes amortecedores no mesmo material do armário. Prateleira interna em MDF 18mm. Portas com fechaduras e 2 chaves cada. Tampo em MDF 25mm. Largura: 100cm, Altura: 90cm, Profundidade 50cm.	17	20	R\$ 2.123,50	R\$ 42.470,00
31	22578	2	CPF	Armário	MDF	Estante em MDF 18mm (frente, fundo, base e laterais), branco nas faces interna e externa, revestido interna e externamente em laminado melamínico texturizado na cor branca, com 4 rodízios 50mm giratório de silicone gel com travamento, sem portas, com 4 prateleiras em MDF 18mm. Com suporte para fixação na parte superior. Largura: 100cm, Altura: 180cm, Profundidade 40cm.	3	7	R\$ 2.123,50	R\$ 14.864,50
32	22578	2	CPF	Armário	MDF	Estante em MDF 18mm (frente, fundo, base e laterais), branco nas faces interna e externa, revestido interna e externamente em laminado melamínico texturizado na cor branca, com 4 rodízios 50mm giratório de silicone gel com travamento. 2 portas de abrir na parte inferior, com 80cm de altura e prateleira interna em MDF 18mm. Parte superior sem portas, com 2 prateleiras em MDF 18mm. Com suporte para fixação na parte superior. Largura: 100cm, Altura: 180cm, Profundidade 40cm.	2	5	R\$ 2.123,50	R\$ 10.617,50



SERVIÇO PÚBLICO FEDERAL  
MINISTÉRIO DA EDUCAÇÃO  
UNIVERSIDADE FEDERAL DO SUL DA BAHIA



33	22578	2	CPF	Nicho	MDF	Nicho em MDF 25mm, com revestimento melamínico branco. Dimensões: Largura: 90cm, Altura: 40cm, Profundidade: 30cm.	4	2	R\$ 2.123,50	R\$ 4.247,00
34	22578	2	CPF	Nicho	MDF	Nicho em MDF 25mm, com revestimento melamínico branco. Dimensões: Largura: 60cm, Altura: 40cm, Profundidade: 30cm.	4	1	R\$ 2.123,50	R\$ 2.123,50
35	22578	2	CPF	Nicho	MDF	Nicho em MDF 25mm, com revestimento melamínico branco. Dimensões: Largura: 40cm, Altura: 40cm, Profundidade: 30cm.	4	1	R\$ 2.123,50	R\$ 2.123,50
36	22578	2	Reitoria	Armário	MDF	Armário alto em MDF 18mm (frente, fundo, base e laterais), branco nas faces interna e externa, revestido interna e externamente em laminado melamínico texturizado na cor branca. 3 portas de abrir, abertura em 90°, com batentes amortecedores, confeccionadas no mesmo material do armário, com fechaduras e duas chaves cada. 1 Fechamento vertical interno e 4 prateleiras internas, MDF 18mm. puxador em perfil de alumínio. Rodapé de 10cm. Dimensões: Altura: 210cm, Largura: 247cm, Profundidade: 60cm.	1	7	R\$ 2.123,50	R\$ 14.864,50
37	22578	2	CSC	Armário Aéreo	MDF	Armário aéreo modular planejado sob medida em MDF 18mm, branco nas faces interna e externa, revestido interna e externamente em laminado melamínico texturizado na cor branca, com portas de abertura em 90°, com batentes amortecedores, confeccionadas no mesmo material do armário. As portas devem ter puxadores em perfil em alumínio. Prateleira interna em mdf 18mm. Altura do armário: 104cm, suspenso. Profundidade do armário: 30cm.	-	10	R\$ 2.123,50	R\$ 21.235,00



SERVIÇO PÚBLICO FEDERAL  
MINISTÉRIO DA EDUCAÇÃO  
UNIVERSIDADE FEDERAL DO SUL DA BAHIA



38	22578	2	CSC	Armário Aéreo	MDF	Armário aéreo modular planejado sob medida em MDF 18mm, branco nas faces interna e externa, revestido interna e externamente em laminado melamínico texturizado na cor branca, com portas de abertura em 90°, com batentes amortecedores, confeccionadas no mesmo material do armário. As portas devem ter puxadores em perfil em alumínio. Prateleira interna em mdf 18mm. Altura do armário: 46cm, suspenso. Profundidade do armário: 30cm.	-	3	R\$ 2.123,50	R\$ 6.370,50
39	22578	2	CJA/CS C/CPF	Armário sob bancada	MDF	Armário modular planejado sob medida em MDF 18mm, a ser instalado sob bancada, branco nas faces interna e externa, revestido interna e externamente em laminado melamínico texturizado na cor branca, com 2 gavetas de 20cm de altura cada, e 1 uma gaveta de 36cm de altura. As gavetas devem ter puxadores em perfil em alumínio e ferragem telescópica. Altura da bancada: 90cm, o armário deve ir até o chão com rodapé de 10cm em compensado naval na mesma cor do armário. Profundidade da bancada: 70cm.	-	14	R\$ 2.123,50	R\$ 29.729,00
40	22578	2	CJA/CS C/CPF	Armário sob bancada	MDF	Armário modular planejado sob medida em MDF 18mm, a ser instalado sob bancada, branco nas faces interna e externa, revestido interna e externamente em laminado melamínico texturizado na cor branca, com portas de abertura em 90°, com batentes amortecedores, confeccionadas no mesmo material do armário. As portas devem ter puxadores em perfil em alumínio. Prateleira interna em mdf 18mm. Altura da bancada: 90cm, o armário deve ir até o chão com rodapé	-	100	R\$ 2.123,50	R\$ 212.350,00



SERVIÇO PÚBLICO FEDERAL  
 MINISTÉRIO DA EDUCAÇÃO  
 UNIVERSIDADE FEDERAL DO SUL DA BAHIA



						de 10cm em compensado naval na mesma cor do armário. Profundidade da bancada: 70cm.				
41	22578	2	CPF	Armário sob bancada	MDF	Armário modular planejado sob medida em MDF 18mm, a ser instalado sob bancada, branco nas faces interna e externa, revestido interna e externamente em laminado melamínico texturizado na cor branca, com portas de abertura em 90°, com batentes amortecedores, confeccionadas no mesmo material do armário. As portas devem ter puxadores em perfil em alumínio. Prateleira interna em mdf 18mm. Altura da bancada: 90cm, o armário deve ir até o chão com rodapé de 10cm em compensado naval na mesma cor do armário. Profundidade da bancada: 55cm.	-	2	R\$ 2.123,50	R\$ 4.247,00

Total (m²)	Total (R\$)
1019	R\$ 2.163.846,50



SERVIÇO PÚBLICO FEDERAL  
MINISTÉRIO DA EDUCAÇÃO  
UNIVERSIDADE FEDERAL DO SUL DA BAHIA



1.1.2.2. Grupo 2: Confeção de móveis sob medida em Compensado Naval:

Item	CATMAT	Priorid.	Campus	Tipo	Material	Descrição	Qtd (und)	Qtd m <sup>2</sup>	Valor (unitário)	Valor (total)
1	22578	2	CJA	Armário	Compensado naval	Armário sob medida em Compensado naval 18mm, envernizado nas partes internas e externa, com portas de abertura em 90º, com batentes amortecedores, confeccionadas no mesmo material do armário. As portas devem ter puxadores em perfil em alumínio. O armário deve ser dividido em 1 módulo de 154cm de largura, sem portas, com nichos, e 4 módulos de 109cm com 2 portas de abrir cada, com fechaduras e 2 chaves: o primeiro módulo com 2 prateleiras, o segundo com uma prateleira, o terceiro com 4 prateleiras, o quarto com uma divisão vertical no meio e 3 gavetas de 21cm de altura cada, 52cm de frente e ferragem telescópica. Altura do armário: 210cm, com rodapé de 7cm e topo de 30mm. Largura total: 588cm. Profundidade: 60cm.	-	16	R\$ 2.933,00	R\$ 46.928,00
2	22578	2	CJA/CS C/CPF/R eitoria	Prateleira	Compensado naval	Prateleira em Compensado Naval 18mm, envernizado em todas as faces, suspensa, com suportes metálicos, profundidade: 30cm	-	8	R\$ 2.933,00	R\$ 23.464,00



SERVIÇO PÚBLICO FEDERAL  
MINISTÉRIO DA EDUCAÇÃO  
UNIVERSIDADE FEDERAL DO SUL DA BAHIA



3	22578	2	CJA	Tapadeira	Compensado naval	Tapadeira em Compensado Naval envernizado, estrutura em madeira 40mm, painel em Compensado Naval 10mm. Com 4 rodízios 50mm giratório de silicone gel com travamento. Altura: 190cm, Largura:200cm, Profundidade painel: 5cm. Profundidade base: aproximadamente 30cm.	6	30	R\$ 2.933,00	R\$ 87.990,00
4	22578	2	CJA	Estrutura para mezanino com armários	Estrutura metálica e Compensado naval	Mezanino em estrutura metálica com perfis de 3" e 2" para área técnica de controle de iluminação, com armários em compensado naval envernizado 18mm. Altura: 120cm. Acesso por escada em estrutura metálica com 7 degraus, 70cm de largura e 150cm de comprimento, com guarda-corpo metálico. No mezanino uma bancada em compensado naval 25mm de 60cm de profundidade, 75cm de altura e 250cm de comprimento no lado maior e 215cm no lado menor. Na lateral nichos abertos com 46cm de profundidade, 196cm de comprimento e 72cm de altura. Abaixo do mezanino, armário dividido em 2 módulos com 4 portas de abrir em 90°, portas com fechaduras e 2 chaves cada, 120cm de altura, rodapé de 7cm, 250 de comprimento na frente e 152cm no fundo, 170cm de profundidade.	1	6	R\$ 2.933,00	R\$ 17.598,00
5	22578	2	CJA	Baú	Compensado naval	Baú em compensado naval 18mm envernizado, com 4 rodízios de 7cm com travamento, porta superior de abrir em pelo menos 90°, com puxador tipo cava esculpido no compensado naval. Largura: 100cm, Altura: 60cm, Profundidade 60cm.	2	2	R\$ 2.933,00	R\$ 5.866,00





SERVIÇO PÚBLICO FEDERAL  
MINISTÉRIO DA EDUCAÇÃO  
UNIVERSIDADE FEDERAL DO SUL DA BAHIA



6	22578	2	CJA	Cabideiro	Estrutura metálica e Compensado naval	Cabideiro em metal, com prateleira em compensado naval envernizado 18mm, cabideiro em dois níveis, com alturas reguláveis, com tubos metálicos Ø25mm, com 4 rodízios 50mm giratório de silicone gel com travamento. Altura: 170cm, Largura: 140cm, Profundidade (prateleira): 30cm.	2	6	R\$ 2.933,00	R\$ 17.598,00
7	22578	2	CJA	Módulos	Compensado naval	Módulos praticáveis em compensado naval 18mm envernizado, em formatos de bancos com 45cm de altura, com formatos diversos (triângulos, losangos e quadrados), pés niveladores em plástico, puxadores tipo cava esculpido no compensado. Os bancos em conjunto (11 no total) funcionam como peças de um "tangram" e formam um quadrado de 160cm x 160cm, e 45cm de altura.	11	3	R\$ 2.933,00	R\$ 8.799,00
8	22578	2	CJA	Baú	Compensado naval	Baú em compensado naval 18mm envernizado, com 4 rodízios 50mm giratório de silicone gel com travamento, porta superior de abrir em pelo menos 90°, com puxador tipo cava esculpido no compensado naval. Largura: 60cm, Altura: 70cm, Profundidade 55cm.	2	1	R\$ 2.933,00	R\$ 2.933,00



SERVIÇO PÚBLICO FEDERAL  
MINISTÉRIO DA EDUCAÇÃO  
UNIVERSIDADE FEDERAL DO SUL DA BAHIA



9	22578	2	CJA	Gaveteiro	Compensado naval	Gaveteiro em compensado naval 18mm envernizado (frente, fundo, base e laterais), com 4 rodízios 50mm giratório de silicone gel com travamento, 2 gavetas com 15cm de altura e 1 gaveta com 35cm de altura, ferragem telescópica. Todas as gavetas com fechaduras e 2 chaves cada. Tampo em compensado naval 25mm. Largura: 60cm, Altura: 70cm, Profundidade 55cm.	4	2	R\$ 2.933,00	R\$ 5.866,00
10	22578	2	CJA	Armário	Compensado naval	Armário em compensado naval 18mm envernizado (frente, fundo, base e laterais), com 4 rodízios 50mm giratório de silicone gel com travamento, 2 gavetas com 15cm de altura na parte superior, ferragem telescópica, e 2 portas de abrir, com abertura em 90°, com batentes amortecedores no mesmo material do armário. Gavetas e portas com fechaduras e 2 chaves cada. Tampo em compensado naval 25mm. Largura: 80cm, Altura: 70cm, Profundidade 55cm.	1	1	R\$ 2.933,00	R\$ 2.933,00
11	22578	2	CJA	Box expositor	Compensado naval	Box expositor em compensado naval 18mm (frente, fundo, base e laterais), com revestimento melamínico liso branco nas faces externas e internas. Com gaveta de 10cm de altura internamente, ferragem telescópica, com fechadura e duas chaves. Com 4 rodízios 50mm giratório de silicone gel com travamento. Altura: 90cm, Largura: 60cm, Profundidade: 60cm.	5	4	R\$ 2.933,00	R\$ 11.732,00



SERVIÇO PÚBLICO FEDERAL  
MINISTÉRIO DA EDUCAÇÃO  
UNIVERSIDADE FEDERAL DO SUL DA BAHIA



12	22578	2	CJA	Box expositor	Compensado naval e acrílico	Box expositor em compensado naval 18mm (frente, fundo, base e laterais), com revestimento melamínico liso branco nas faces externas e internas. Com gaveta de 10cm de altura internamente, ferragem telescópica, com fechadura e duas chaves. Com 4 rodízios 50mm giratório de silicone gel com travamento. Dimensões do box expositor: Altura: 90cm, Largura: 60cm, Profundidade: 60cm. Com caixa de acrílico 2mm, quadrada, 5 faces, encaixável em cima da base de compensado, de modo a ficar fixa. Dimensões da caixa de acrílico: Altura: 50cm, Largura: 60cm, Profundidade: 50cm.	5	4	R\$ 2.933,00	R\$ 11.732,00
13	22578	2	CJA	Painel expositor	Compensado naval	Painel expositor em compensado naval 18mm, com revestimento melamínico liso branco nas faces externas e internas. Base retangular em formato de caixa com painel vertical fixo na base. Com 4 rodízios 50mm giratório de silicone gel com travamento. Dimensões da base: Altura: 30cm, Largura: 80cm, Profundidade: 30cm. Dimensões do painel: Altura: 150cm, Largura: 80cm, Espessura: 30mm. Altura total do móvel (base + painel): 180cm.	5	9	R\$ 2.933,00	R\$ 26.397,00



SERVIÇO PÚBLICO FEDERAL  
MINISTÉRIO DA EDUCAÇÃO  
UNIVERSIDADE FEDERAL DO SUL DA BAHIA



14	22578	2	CJA	Mesa	Estrutura metálica e Compensado naval	Mesa com estrutura metálica em metalon 50mm x 50mm, chapa #16, com pintura eletrostática fosca preta, pés niveladores. Barra média central para travamento no meio a 20cm do chão. Tampo em compensado naval 30mm envernizado, bordas abauladas, fixo na estrutura metálica da base. Dimensões do tampo: 300cm x 130cm. Altura total da mesa: 75cm.	2	10	R\$ 2.933,00	R\$ 29.933,00
15	22578	2	CJA	Banco	Estrutura metálica e Compensado naval	Estrutura metálica em metalon 50mm x 50mm, chapa #16, com pintura eletrostática fosca preta, pés niveladores. Barra média central para travamento no meio a 20cm do chão. Assento em compensado naval 30mm envernizado, parafusado na estrutura metálica. Dimensões do assento: 250cm x 35cm.	4	5	R\$ 2.933,00	R\$ 14.665,00
16	22578	2	CJA	Prateleira	Compensado Naval	Prateleira em Compensado Naval 18mm, envernizado em todas as faces, suspensa, com suportes metálicos, profundidade: 45cm	2	5	R\$ 2.933,00	R\$ 14.665,00
17	22578	2	CJA	Prateleira	Compensado Naval	Prateleira em Compensado Naval 18mm, envernizado em todas as faces, suspensa, com suportes metálicos, profundidade: 25cm	2	2	R\$ 2.933,00	R\$ 5.866,00
18	22578	2	CJA	Armário	Compensado Naval	Armário alto em compensado naval envernizado 18mm (frente, fundo, base e laterais). 4 portas de abrir, abertura em 90°, com batentes amortecedores, confeccionadas no mesmo material do armário, com fechaduras e duas chaves cada. 1 Fechamento vertical interno e 4 prateleiras internas, compensado naval	1	6	R\$ 2.933,00	R\$ 17.598,00



SERVIÇO PÚBLICO FEDERAL  
MINISTÉRIO DA EDUCAÇÃO  
UNIVERSIDADE FEDERAL DO SUL DA BAHIA



						18mm. puxador em perfil de alumínio. Rodapé de 7cm. Dimensões: Altura: 230cm, Largura: 200cm, Profundidade: 60cm.				
19	22578	2	CJA	Bancada	Compensado Naval	Bancada em compensado naval envernizado 40mm. Altura: 75cm, Comprimento: 250cm. Fechamento lateral em compensado naval envernizado 40mm no lado direito, na mesma profundidade da bancada. No lado esquerdo um armário abaixo da bancada em compensado naval 18mm (frente, fundo, base e laterais), com 66cm de largura e na mesma profundidade e altura da bancada, com duas portas de abrir, abertura em 90°, batentes amortecedores, confeccionadas no mesmo material do armário, prateleira interna em compensado naval 18mm, rodapé de 7cm.	1	2	R\$ 2.933,00	R\$ 5.866,00
20	22578	2	CJA	Armário Aéreo	Compensado naval	Armário aéreo sob medida em Compensado naval 18mm, envernizado nas partes internas e externa, sem portas, com divisões tipo nichos, em compensado naval 18mm. Altura do armário: 60cm, suspenso. Profundidade do armário: 30cm.	-	2	R\$ 2.933,00	R\$ 5.866,00



SERVIÇO PÚBLICO FEDERAL  
MINISTÉRIO DA EDUCAÇÃO  
UNIVERSIDADE FEDERAL DO SUL DA BAHIA



21	22578	2	CJA/CS C/CPF/R eitoria	Armário Aéreo	Compensado naval	Armário aéreo sob medida em Compensado naval 18mm, com revestimento melamínico branco nas partes internas e externa, com portas de abrir, abertura em 90º, com batentes amortecedores, confeccionadas no mesmo material do armário. As portas devem ter puxadores em perfil em alumínio. Todas as portas com fechaduras e duas chaves cada. Prateleira interna em Compensado Naval 18mm. Altura do armário: 60cm, suspenso. Profundidade do armário: 30cm.	-	43	R\$ 2.933,00	R\$ 126119,00
22	22578	2	CJA	Armário	Compensado naval	Armário em compensado naval envernizado 18mm (fundo, base e laterais), sem portas, tipo escaninho. Internamente: 4 prateleiras, 3 fechamentos horizontais, formando nichos de aproximadamente 38cm de altura por 35cm de altura, compensado naval 18mm. Pés em nylon e fibra de vidro com 14cm de altura, na cor preta. Dimensões: Altura: 210cm, Largura: 150cm, Profundidade: 40cm.	1	4	R\$ 2.933,00	R\$ 11.732,00



SERVIÇO PÚBLICO FEDERAL  
MINISTÉRIO DA EDUCAÇÃO  
UNIVERSIDADE FEDERAL DO SUL DA BAHIA



23	22578	2	CJA	Armário	Compensado naval	Armário independente sob medida em Compensado Naval 18mm envernizado (frente, fundo, base e laterais), com duas gavetas de 15cm de altura na parte de cima e duas portas de abrir na parte de baixo, com abertura de 90°, com batentes amortecedores, confeccionadas no mesmo material do armário. As portas devem ter puxadores em perfil em alumínio. Prateleira interna em mdf 18mm. Gavetas e portas com fechaduras e duas chaves cada. Pés em nylon e fibra de vidro com 14cm de altura, na cor preta. Dimensões do armário: Altura: 90cm, Largura: 120cm, Profundidade: 60cm. Tampo em granito branco siena, 20mm, com bordas abauladas. Dimensões do tampo: Largura: 120cm, Profundidade: 60cm.	3	4	R\$ 2.933,00	R\$ 11.732,00
----	-------	---	-----	---------	------------------	--	---	---	--------------	---------------



SERVIÇO PÚBLICO FEDERAL  
MINISTÉRIO DA EDUCAÇÃO  
UNIVERSIDADE FEDERAL DO SUL DA BAHIA



24	22578	2	CJA	Armário	Compensado naval	Armário independente sob medida em Compensado Naval 18mm envernizado (frente, fundo, base e laterais), com três gavetas de 15cm de altura na parte de cima e três portas de abrir na parte de baixo, com abertura de 90°, com batentes amortecedores, confeccionadas no mesmo material do armário. As portas devem ter puxadores em perfil em alumínio. Prateleira interna em mdf 18mm. Gavetas e portas com fechaduras e duas chaves cada. Pés em nylon e fibra de vidro com 14cm de altura, na cor preta. Dimensões do armário: Altura: 90cm, Largura: 180cm, Profundidade: 60cm. Tampo em granito branco siena, 20mm, com bordas abauladas. Dimensões do tampo: Largura: 180cm, Profundidade: 60cm.	1	2	R\$ 2.933,00	R\$ 5.866,00
25	22578	2	CJA	Bancada	Compensado naval	Bancada em compensado naval envernizado 40mm. Altura: 75cm, Comprimento: 450cm. Fechamento lateral em compensado naval envernizado 40mm em ambos os lados, na mesma profundidade da bancada. Fechamentos verticais intermediários abaixo da bancada, para suporte da mesma. Pés em nylon e fibra de vidro com 3cm de altura, na cor preta. Profundidade: 60cm.	1	4	R\$ 2.933,00	R\$ 11.732,00





SERVIÇO PÚBLICO FEDERAL  
MINISTÉRIO DA EDUCAÇÃO  
UNIVERSIDADE FEDERAL DO SUL DA BAHIA



26	22578	2	CJA	Armário sob bancada	Compensado naval	Armário modular planejado sob medida em Compensado naval 20mm, a ser instalado sob bancada, revestimento melamínico branco nas partes externas e revestimento em vycover internamente, saída de 50mm no armário para exaustão, com portas com abertura em 90°, com batentes amortecedores, confeccionadas no mesmo material do armário. As portas devem ter puxadores em perfil em alumínio. Todas as portas com fechaduras e duas chaves cada. Prateleira interna do tipo bandeja para contenção de líquidos, em Compensado Naval 20mm e bordas 9mm. Altura do armário: 60cm, suspenso. Profundidade do armário: 60cm.	-	1	R\$ 2.933,00	R\$ 2.933,00
27	22578	2	CJA	Armário sob bancada	Compensado naval	Armário modular planejado sob medida em Compensado Naval com reevstimento melamínico, 18 mm, a ser instalado sob bancada, com portas de abertura em 90°, com batentes amortecedores, confeccionadas no mesmo material do armário. As portas devem ter puxadores em perfil em alumínio. Todas as portas com fechaduras e duas chaves cada. Prateleira interna em mdf 18mm. Profundidade da bancada: 60cm. Altura do armário: 60cm.	-	27	R\$ 2.933,00	R\$ 79.191,00



SERVIÇO PÚBLICO FEDERAL  
MINISTÉRIO DA EDUCAÇÃO  
UNIVERSIDADE FEDERAL DO SUL DA BAHIA



28	22578	2	CJA	Armário	Compensado Naval	Armário em compensado naval 18mm envernizado (frente, fundo, base e laterais), com 4 rodízios 50mm giratório de silicone gel com travamento, com 2 portas de abrir, com abertura em 90º, com batentes amortecedores no mesmo material do armário. Prateleira interna em compensado naval 18mm. Portas com fechaduras e 2 chaves cada. Tampo em compensado naval 25mm. Largura: 60cm, Altura: 70cm, Profundidade 55cm.	3	2	R\$ 2.933,00	R\$ 5.866,00
29	22578	2	CJA	Armário sob bancada	Compensado naval	Armário modular planejado sob medida em Compensado Naval com revestimento melamínico branco, 18 mm, a ser instalado sob bancada, com portas de abertura em 90º, com batentes amortecedores, confeccionadas no mesmo material do armário. As portas devem ter puxadores em perfil em alumínio. Todas as portas com fechaduras e duas chaves cada. Prateleira interna em mdf 18mm. Profundidade da bancada: 90cm. Altura do armário: 60cm.	-	5	R\$ 2.933,00	R\$ 14.665,00
30	22578	2	CJA	Armário sob bancada	Compensado naval	Armário modular planejado sob medida em Compensado Naval com revestimento melamínico branco na parte externa e revestido com vycover na parte interna, 20 mm, a ser instalado sob bancada, com gavetas de 20cm de altura na parte superior e porta de abrir na parte inferior, com abertura em 90º, com batentes amortecedores, confeccionadas no mesmo material do armário. As gavetas e portas devem ter puxadores em perfil em	-	1	R\$ 2.933,00	R\$ 2.933,00



SERVIÇO PÚBLICO FEDERAL  
MINISTÉRIO DA EDUCAÇÃO  
UNIVERSIDADE FEDERAL DO SUL DA BAHIA



						alumínio. As gavetas devem ter ferragem telescópica. Todas as gavetas e portas devem ter fechaduras e duas chaves cada. Profundidade da bancada: 60cm. Altura do armário: 60cm.				
31	22578	2	CJA	Armário sob bancada	Compensado naval	Armário modular planejado sob medida em Compensado Naval com revestimento melamínico branco 18 mm, a ser instalado sob bancada, com gavetas de cerca de 20cm de altura cada. As gavetas devem ter puxadores em perfil em alumínio e ferragem telescópica. Todas as gavetas devem ter fechaduras e duas chaves cada. Profundidade da bancada: 60cm. Altura do armário: 60cm.	-	2	R\$ 2.933,00	R\$ 5.866,00
32	22578	2	CJA	Armário sob bancada	Compensado naval	Armário modular planejado sob medida em Compensado Naval com revestimento melamínico branco externamente e revestimento de vycover internamente, 20 mm, a ser instalado sob bancada, com gavetas de cerca de 20cm de altura cada. As gavetas devem ter puxadores em perfil em alumínio e ferragem telescópica. Todas as gavetas devem ter fechaduras e duas chaves cada. Profundidade da bancada: 60cm. Altura do armário: 60cm.	-	1	R\$ 2.933,00	R\$ 2.933,00



SERVIÇO PÚBLICO FEDERAL  
MINISTÉRIO DA EDUCAÇÃO  
UNIVERSIDADE FEDERAL DO SUL DA BAHIA



33	22578	2	CJA	Armário sob bancada	Compensado naval	Armário modular planejado sob medida em Compensado Naval com revestimento melamínico branco interna e externamente 18 mm, a ser instalado sob bancada, com 2 gavetas de 15cm de altura cada na parte superior. 2 portas de abrir na parte inferior, abertura em 90°, com batentes amortecedores, confeccionadas no mesmo material do armário. As gavetas e portas devem ter puxadores em perfil em alumínio. As gavetas devem ter ferragem telescópica. Todas as portas e gavetas devem ter fechaduras e duas chaves cada. Profundidade da bancada: 35cm. Altura do armário: 60cm.	-	1	R\$ 2.933,00	R\$ 2.933,00
34	22578	2	CJA	Mesa	Estrutura metálica e Compensado naval	Mesa com estrutura metálica em metalon 50mm x 50mm, chapa #16, com pintura eletrostática fosca preta, pés niveladores. Formato hexagonal, lados com 80cm, circunferência interna com raio de 74cm. Estrutura da base do tampo em formato de asterisco. Tampo em compensado naval 30mm envernizado, bordas abauladas, fixo na estrutura metálica da base. Altura total da mesa: 76cm.	7	20	R\$ 2.933,00	R\$ 58.660,00



SERVIÇO PÚBLICO FEDERAL  
MINISTÉRIO DA EDUCAÇÃO  
UNIVERSIDADE FEDERAL DO SUL DA BAHIA



35	22578	2	CJA	Gaveteiro	Compensado Naval	Gaveteiro em compensado naval 18mm envernizado (frente, fundo, base e laterais), com 4 rodízios 50mm giratório de silicone gel com travamento, 3 gavetas com 20cm de altura, ferragem telescópica. Todas as gavetas com fechaduras e 2 chaves cada. Tampo em formato de bandeja, com 5cm de profundidade, bordas em compensado 15mm. Largura: 60cm, Altura: 75cm, Profundidade 50cm.	2	1	R\$ 2.933,00	R\$ 2.933,00
36	22578	2	CJA	Armário	Compensado Naval	Armário em compensado naval 18mm envernizado (frente, fundo, base e laterais), com 4 rodízios 50mm giratório de silicone gel com travamento, com 2 portas de abrir, com abertura em 90°, com batentes amortecedores no mesmo material do armário. Prateleira interna em compensado naval 18mm. Portas com fechaduras e 2 chaves cada. Tampo em compensado naval 25mm. Largura: 60cm, Altura: 75cm, Profundidade 50cm.	2	1	R\$ 2.933,00	R\$ 2.933,00
37	22578	2	CJA	Mesa	Compensado Naval	Mesa em Compensado Naval envernizado. Tampo e laterais em compensado 25mm. Costas em compensado 15mm, altura da placa das costas: 41cm. Dimensões da mesa: Comprimento: 120cm, Profundidade: 60cm, Altura: 75cm. Pés em nylon e fibra de vidro com 2cm de altura.	1	1	R\$ 2.933,00	R\$ 2.933,00



SERVIÇO PÚBLICO FEDERAL  
MINISTÉRIO DA EDUCAÇÃO  
UNIVERSIDADE FEDERAL DO SUL DA BAHIA



38	22578	2	CJA	Armário	Compensado Naval e vidro	Armário para vidraria em compensado Naval envernizado 18mm. Duas gavetas para pastas suspensas na parte de baixo, com 38cm de altura cada, com ferragem telescópica, puxador de perfil de alumínio, com fechaduras e duas chaves cada. Porta de vidro com moldura de 5cm compensado naval 18mm, abertura de 90°, com batentes amortecedores, confeccionadas no mesmo material do armário, puxador tipo perfil de alumínio, com fechadura e chaves, com prateleira interna de compensado 18mm. Rodapé de 10cm. Dimensões do armário: Altura: 160cm, Largura: 55cm, Profundidade: 50cm.	1	1	R\$ 2.933,00	R\$ 2.933,00
39	22578	2	CJA	Armário Aéreo	Compensado naval e vidro	Armário aéreo sob medida em Compensado naval 20mm, revestimento melamínico branco nas partes externas e revestimento em vycover internamente, saída de 50mm no armário para exaustão, com portas de vidro, com moldura em compensado naval, abertura em 90°, com batentes amortecedores, confeccionadas no mesmo material do armário. As portas devem ter puxadores em perfil em alumínio. Todas as portas com fechaduras e duas chaves cada. Prateleira interna em Compensado Naval 18mm. Altura do armário: 60cm, suspenso. Profundidade do armário: 30cm.	-	3	R\$ 2.933,00	R\$ 8.799,00
40	22578	2	CJA	Armário Aéreo	Compensado Naval	Armário aéreo sob medida em Compensado naval 18mm, revestimento melamínico branco nas partes internas e	-	5	R\$ 2.933,00	R\$ 14.665,00



SERVIÇO PÚBLICO FEDERAL  
MINISTÉRIO DA EDUCAÇÃO  
UNIVERSIDADE FEDERAL DO SUL DA BAHIA



						externa, com portas de abrir, abertura em 90°, com batentes amortecedores, confeccionadas no mesmo material do armário. As portas devem ter puxadores em perfil em alumínio. Todas as portas com fechaduras e duas chaves cada. Prateleira interna em Compensado Naval 18mm. Altura do armário: 110cm, suspenso. Profundidade do armário: 35cm.				
41	22578	2	CJA	Armário Aéreo	Compensado Naval	Armário aéreo sob medida em Compensado naval 18mm, com revestimento melamínico branco, sem portas, com divisões tipo nichos, em compensado naval 18mm. Altura do armário: 110cm, suspenso. Profundidade do armário: 35cm.	-	2	R\$ 2.933,00	R\$ 5.866,00
42	22578	2	CJA	Armário Aéreo	Compensado naval e vidro	Armário aéreo sob medida em Compensado naval 18mm, com revestimento melamínico branco nas partes internas e externa, com portas de vidro, com moldura em compensado naval 18mm de cerca de 5cm, abertura em 90°, com batentes amortecedores, confeccionadas no mesmo material do armário. As portas devem ter puxadores em perfil em alumínio. Todas as portas com fechaduras e duas chaves cada. Prateleira interna em Compensado Naval 18mm. Altura do armário: 60cm, suspenso. Profundidade do armário: 30cm.	-	20	R\$ 2.933,00	R\$ 58.660,00



SERVIÇO PÚBLICO FEDERAL  
MINISTÉRIO DA EDUCAÇÃO  
UNIVERSIDADE FEDERAL DO SUL DA BAHIA



43	22578	2	CJA	Mesa	Compensado naval	Mesa com estrutura metálica em metalon 50mm x 50mm, chapa #16, para mesa redonda de diâmetro 110cm, com pintura eletrostática fosca preta, pés niveladores. Tampo em compensado naval envernizado 30mm, redondo, diâmetro: 110cm, fixo na estrutura metálica da base. Altura da mesa: 75cm.	4	6	R\$ 2.933,00	R\$ 17.598,00
44	22578	2	CJA	Armário	Compensado Naval	Armário alto em compensado naval envernizado 18mm (frente, fundo, base e laterais). 2 portas de abrir, abertura em 90°, com batentes amortecedores, confeccionadas no mesmo material do armário, com fechaduras e duas chaves cada. 4 prateleiras internas, compensado naval 18mm. puxador em perfil de alumínio. Rodapé de 10cm. Dimensões: Altura: 200cm, Largura: 100cm, Profundidade: 50cm.	1	3	R\$ 2.933,00	R\$ 8.799,00
45	22578	2	CJA	Mesa	Compensado Naval	Mesa em Compensado Naval envernizado. Tampo e laterais em compensado 25mm. Costas em compensado 15mm, altura da placa das costas: 41cm. Dimensões da mesa: Comprimento: 120cm, Profundidade: 60cm, Altura: 75cm. Pés em nylon e fibra de vidro com 2cm de altura.	2	2	R\$ 2.933,00	R\$ 5.866,00





SERVIÇO PÚBLICO FEDERAL  
MINISTÉRIO DA EDUCAÇÃO  
UNIVERSIDADE FEDERAL DO SUL DA BAHIA



46	22578	2	CJA	Armário	Compensado Naval	Armário em compensado naval 18mm envernizado (frente, fundo, base e laterais), com 4 rodízios 50mm giratório de silicone gel com travamento, com 2 portas de abrir, com abertura em 90°, com batentes amortecedores no mesmo material do armário. Prateleira interna em compensado naval 18mm. Portas com fechaduras e 2 chaves cada. Tampo em compensado naval 25mm. Largura: 80cm, Altura: 75cm, Profundidade 50cm.	1	1	R\$ 2.933,00	R\$ 2.933,00
47	22578	2	CJA	Armário	Compensado Naval	Armário em compensado naval envernizado 18mm (fundo, base e laterais), sem portas, tipo escaninho. Internamente: 4 prateleiras, 3 fechamentos horizontais, formando nichos de aproximadamente 38cm de altura por 35cm de altura, compensado naval 18mm. Pés em nylon e fibra de vidro com 14cm de altura, na cor preta. Dimensões: Altura: 210cm, Largura: 150cm, Profundidade: 60cm.	1	4	R\$ 2.933,00	R\$ 11.732,00
48	22578	2	CJA	Armário	Compensado Naval	Armário alto em compensado naval envernizado 18mm (frente, fundo, base e laterais). 1 portas de abrir, abertura em 90°, com batentes amortecedores, confeccionadas no mesmo material do armário, com fechaduras e duas chaves cada. 4 prateleiras internas, compensado naval 18mm. puxador em perfil de alumínio. Fechadura com duas chaves. Rodapé de 10cm. Dimensões: Altura: 210cm, Largura: 50cm, Profundidade: 60cm.	1	1	R\$ 2.933,00	R\$ 2.933,00



SERVIÇO PÚBLICO FEDERAL  
MINISTÉRIO DA EDUCAÇÃO  
UNIVERSIDADE FEDERAL DO SUL DA BAHIA



49	22578	2	CJA	Bancada	Compensado Naval	Bancada em compensado naval envernizado 40mm. Altura: 75cm, Comprimento: 450cm. Fechamento lateral em compensado naval envernizado 40mm em ambos os lados, na mesma profundidade da bancada. Fechamentos verticais intermediários abaixo da bancada, para suporte da mesma. Pés em nylon e fibra de vidro com 3cm de altura, na cor preta. Profundidade: 60cm.	1	12	R\$ 2.933,00	R\$ 35.196,00
50	22578	2	CSC	Armário	Compensado naval	Mapoteca em Compensado naval 18mm, com revestimento melamínico texturizado na cor branca interna e externamente, com 12 gavetas para papel A1, gavetas com ferragem telescópica. Com fechadura única cilíndrica tipo Yale e 2 chaves. Puxadores em poliestireno. Pés em nylon e fibra de vidro com 10cm de altura, na cor preta. Dimensões: Largura: 110cm, Altura: 130cm, Profundidade: 70cm.	1	2	R\$ 2.933,00	R\$ 5.866,00
51	22578	2	CSC	Armário	Compensado naval	Armário em compensado naval 18mm envernizado (frente, fundo, base e laterais), com 2 portas de abrir, com abertura em 90°, com batentes amortecedores no mesmo material do armário. 6 prateleiras internas em compensado naval 18mm. Portas com fechaduras e 2 chaves cada. Pés niveladores. Largura: 100cm, Altura: 190cm, Profundidade 45cm.	2	5	R\$ 2.933,00	R\$ 14.665,00



SERVIÇO PÚBLICO FEDERAL  
MINISTÉRIO DA EDUCAÇÃO  
UNIVERSIDADE FEDERAL DO SUL DA BAHIA



52	22578	2	CSC	Armário	Compensado naval	Armário em compensado naval 18mm envernizado (frente, fundo, base e laterais), com 2 portas de abrir na parte superior e 2 portas de abrir na parte inferior, com abertura em 90°, com batentes amortecedores no mesmo material do armário. Cada compartimento com 2 prateleiras internas em compensado naval 18mm. Portas com fechaduras e 2 chaves cada. Rodapé de 10cm em compensado naval. Largura: 100cm, Altura: 190cm, Profundidade 45cm.	2	5	R\$ 2.933,00	R\$ 14.665,00
53	22578	2	CSC	Mesa	Compensado naval	Mesa com estrutura metálica em metalon 50mm x 50mm, chapa #16, com pintura eletrostática fosca preta, pés niveladores. Formato hexagonal, circunferência interna com raio de 80cm. Estrutura da base do tampo em formato de asterisco. Tampo em compensado naval 30mm envernizado, fixo na estrutura metálica da base. Altura total da mesa: 75cm.	3	10	R\$ 2.933,00	R\$ 29.330,00



SERVIÇO PÚBLICO FEDERAL  
MINISTÉRIO DA EDUCAÇÃO  
UNIVERSIDADE FEDERAL DO SUL DA BAHIA



54	22578	2	CSC	Armário	Compensado naval	Armário modulado em compensado naval 18mm (frente, fundo, base e laterais), com revestimento melamínico preto fosco, com 7 portas de abrir, com abertura em 90°, com batentes amortecedores no mesmo material do armário. 3 prateleiras em cada vão, em compensado naval 18mm. Portas com fechaduras e 2 chaves cada. Puxadores em perfil de alumínio. Rodízios 100mm giratório de silicone gel com travamento, capaz de suportar até 200kg . Largura: 340cm, Altura: 210cm, Profundidade 60cm.	1	9	R\$ 2.933,00	R\$ 26.397,00
55	22578	2	CSC	Mesa	Compensado naval	Mesa em compensado naval 18mm, em formato de "arco" com raio externo de 3,78m, comprimento: 4m, profundidade: 60 cm, estrutura de compensado naval e revestimento melamínico amadeirado (referência de tom: Carvalho Ibiza - Arauco).	2	6	R\$ 2.933,00	R\$ 17.598,00
56	22578	2	CSC	Mesa	Compensado naval	Mesa em compensado naval 25mm, com revestimento melamínico branco liso, pés dobráveis. Dimensões: Comprimento: 200cm, Largura 90cm. Pés confeccionados em tubo de aço carbono Ø1", estrutura com proteção antiferruginosa, acabamento cromado ou pintura epóxi-pó nas cores preto ou prata. Produto de fácil instalação e limpeza, com capacidade de carga por pé de até 100kg.	4	9	R\$ 2.933,00	R\$ 26.397,00



SERVIÇO PÚBLICO FEDERAL  
MINISTÉRIO DA EDUCAÇÃO  
UNIVERSIDADE FEDERAL DO SUL DA BAHIA



57	22578	2	CSC	Armário	Compensado naval	Mapoteca em Compensado naval 18mm, com revestimento melamínico texturizado na cor branca interna e externamente, com 10 gavetas para papel A1, gavetas com ferragem telescópica. Com fechadura única cilíndrica tipo Yale e 2 chaves. Puxadores em poliestireno. Pés em nylon e fibra de vidro com 10cm de altura, na cor preta. Dimensões: Largura: 110cm, Altura: 120cm, Profundidade: 70cm.	1	2	R\$ 2.933,00	R\$ 5.866,00
58	22578	2	CSC	Armário	Compensado naval	Armário em compensado naval 18mm (frente, fundo, base e laterais), com revestimento melamínico branco, com 2 portas de abrir, com abertura em 90°, com batentes amortecedores no mesmo material do armário. 3 prateleiras removíveis, com altura regulável, em compensado naval 18mm. Portas com fechaduras e 2 chaves cada. Puxadores em perfil de alumínio. Pés em sapatas deslizantes niveladoras com regulagem de altura. Largura: 67cm, Altura: 180cm, Profundidade 40cm.	1	2	R\$ 2.933,00	R\$ 5.866,00



SERVIÇO PÚBLICO FEDERAL  
MINISTÉRIO DA EDUCAÇÃO  
UNIVERSIDADE FEDERAL DO SUL DA BAHIA



59	22578	2	CSC	Armário	Compensado naval	Armário em compensado naval 18mm (frente, fundo, base e laterais), com revestimento melamínico branco, com 2 portas de abrir, com abertura em 90°, com batentes amortecedores no mesmo material do armário. 4 prateleiras, em compensado naval 18mm, cada uma capaz de suportar até 40kg. Portas com fechaduras e 2 chaves cada. Puxadores em perfil de alumínio. Pés em sapatas deslizantes niveladoras com regulagem de altura. Largura: 100cm, Altura: 190cm, Profundidade 45cm.	2	5	R\$ 2.933,00	R\$ 14.665,00
60	22578	2	CSC	Armário	Compensado naval	Armário em compensado naval 18mm (frente, fundo, base e laterais), com revestimento melamínico branco, com 2 portas de abrir, com abertura em 90°, com batentes amortecedores no mesmo material do armário. 1 prateleira interna em compensado naval 18mm. Portas com fechaduras e 2 chaves cada. Puxadores em perfil de alumínio. Pés em sapatas deslizantes niveladoras com regulagem de altura. Largura: 100cm, Altura: 75cm, Profundidade 45cm.	2	2	R\$ 2.933,00	R\$ 5.866,00
61	22578	2	CPF	Baú	Compensado Naval	Baú em compensado naval 18mm envernizado, com 4 rodízios 50mm giratório de silicone gel com travamento, porta superior de abrir em pelo menos 90°, com puxador tipo cava esculpido no MDF. Largura: 150cm, Altura: 70cm, Profundidade 60cm.	3	4	R\$ 2.933,00	R\$ 11.732,00



SERVIÇO PÚBLICO FEDERAL  
 MINISTÉRIO DA EDUCAÇÃO  
 UNIVERSIDADE FEDERAL DO SUL DA BAHIA



62	22578	2	CJA/CS C/CPF/R eitoria	Armário sob bancada	Compensado Naval	Armário modular planejado sob medida em Compensado Naval 18 mm, com revestimento melamínico branco interna e externamente, a ser instalado sob bancada, com portas de abertura em 90°, com batentes amortecedores, confeccionadas no mesmo material do armário. As portas devem ter puxadores em perfil em alumínio. Todas as portas com fechaduras e duas chaves cada. Prateleira interna em compensado naval 18mm. Profundidade da bancada: 90cm. Altura da bancada: 90cm. Com rodapé de 10cm do mesmo material do armário.	-	33	R\$ 2.933,00	R\$ 96.789,00
63	22578	2	CJA/CS C/CPF/R eitoria	Armário sob bancada	Compensado Naval	Armário modular planejado sob medida em Compensado Naval 18 mm, com revestimento melamínico branco interna e externamente, a ser instalado sob bancada, com gavetas de 20cm de altura cada. As gavetas devem ter puxadores em perfil em alumínio. Todas as gavetas devem ter fechaduras e duas chaves cada. Profundidade da bancada: 60cm. Altura da bancada: 90cm. Com rodapé de 10cm do mesmo material do armário.	-	5	R\$ 2.933,00	R\$ 14.665,00
64	22578	2	CJA/CS C/CPF/R eitoria	Bancada	Compensado Naval	Bancada em compensado naval 25mm, com revestimento melamínico branco. Altura: 75cm. Com suportes metálicos. Profundidade: 60cm.	1	14	R\$ 2.933,00	R\$ 41.062,00

<b>Total (m²)</b>	<b>Total (R\$)</b>	<b>R\$</b>
417	1.223.061,00	



SERVIÇO PÚBLICO FEDERAL  
MINISTÉRIO DA EDUCAÇÃO  
UNIVERSIDADE FEDERAL DO SUL DA BAHIA



1.1.2.3. Grupo 3: Confeção de móveis sob medida em aço:

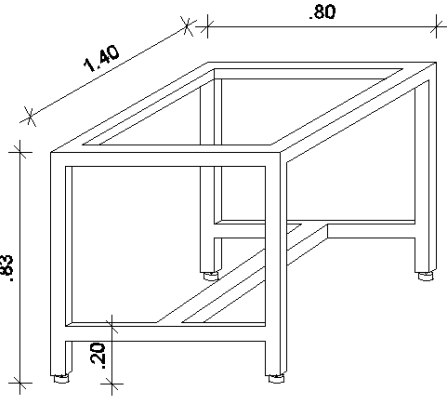
Item	CATMAT	Priorid.	Campus	Descrição	Qtd (und)	Valor unitário	Valor total
1	25062	2	CJA	<p>Base para mesa em estrutura metálica em metalon 50mm x 50mm, chapa #16, com pintura eletrostática fosca preta, pés niveladores. Barra média central para travamento no meio a 20cm do chão. Dimensões: Comprimento: 1,40m. Largura: 0,80m. Altura: 0,88m. A mesa receberá posteriormente um tampo de granito com as seguintes dimensões: 1,60mx1,00m e 2cm de espessura, e a altura total da mesa, com o tampo será de 0,90m</p> <p>1.40 .80 .88 .20</p>	4	R\$ 1.200,00	R\$ 4.800,00





SERVIÇO PÚBLICO FEDERAL  
MINISTÉRIO DA EDUCAÇÃO  
UNIVERSIDADE FEDERAL DO SUL DA BAHIA

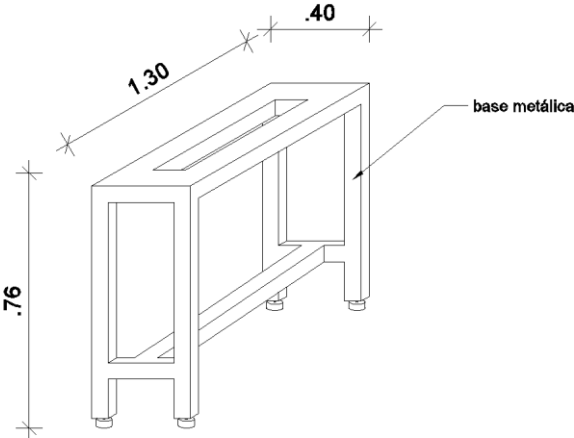


2	25062	2 CJA	<p>Base para mesa em estrutura metálica em metalon 50mm x 50mm, chapa #16, com pintura eletrostática fosca preta, pés niveladores. Barra média central para travamento no meio a 20cm do chão. Dimensões: Comprimento: 1,40m. Largura: 0,80m. Altura: 0,83m. A mesa receberá posteriormente um tampo de granito com as seguintes dimensões: 1,60mx1,00m e 2cm de espessura, e a altura total da mesa, com o tampo será de 0,85m</p> 	1	R\$ 1.200,00	R\$ 1.200,00
---	-------	-------	---	---	--------------	-----------------



SERVIÇO PÚBLICO FEDERAL  
 MINISTÉRIO DA EDUCAÇÃO  
 UNIVERSIDADE FEDERAL DO SUL DA BAHIA



3	25062	2	CJA	<p>Base para mesa em estrutura metálica em metalon 40mm x 40mm, chapa #16, com pintura eletrostática fosca preta, pés niveladores. Barra média central para travamento no meio a 20cm do chão. Dimensões: Comprimento: 1,38m. Largura: 0,48m. Altura: 0,76m. A mesa receberá posteriormente um tampo de granito com as seguintes dimensões: 1,40mx0,50m e 2cm de espessura, e a altura total da mesa, com o tampo será de 0,78m</p> 	1	R\$ 1.000,00	R\$ 1.000,00
						Total	R\$ 7.000,00



SERVIÇO PÚBLICO FEDERAL  
 MINISTÉRIO DA EDUCAÇÃO  
 UNIVERSIDADE FEDERAL DO SUL DA BAHIA




1.1.2.4. Grupo 4: Confeção de prateleiras, divisórias e tampos de mesa e balcões em granito:

Item	CATMAT	Priorid.	Campus	Descrição	Qtd (und)	Qtd unitária (m <sup>2</sup> )	Total (m <sup>2</sup> )	Valor unitário	Valor total
1	81663	2	CJA	<p>Prateleira em granito branco itaúnas, espessura: 2cm, com suportes em mãos francesas. Comprimento total: 5,07m (pode ser dividida ao meio). Profundidade: 0,30m.</p>	2	1,52	3,04	R\$ 805,77	R\$ 1.611,54



SERVIÇO PÚBLICO FEDERAL  
MINISTÉRIO DA EDUCAÇÃO  
UNIVERSIDADE FEDERAL DO SUL DA BAHIA

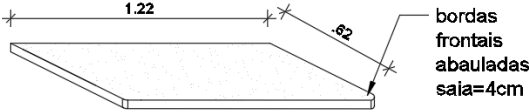
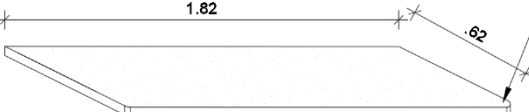


2	81663		2 CJA	<p>Prateleira em granito branco itaúnas, espessura: 2cm. A ser instalada verticalmente sobre bancada e engastada na parede. Comprimento total: 2,52m. Profundidade: 0,60m.</p> 	1	1,51	1,51	R\$ 820,53	R\$ 820,53
---	-------	--	-------	---	---	------	------	------------	------------



SERVIÇO PÚBLICO FEDERAL  
MINISTÉRIO DA EDUCAÇÃO  
UNIVERSIDADE FEDERAL DO SUL DA BAHIA

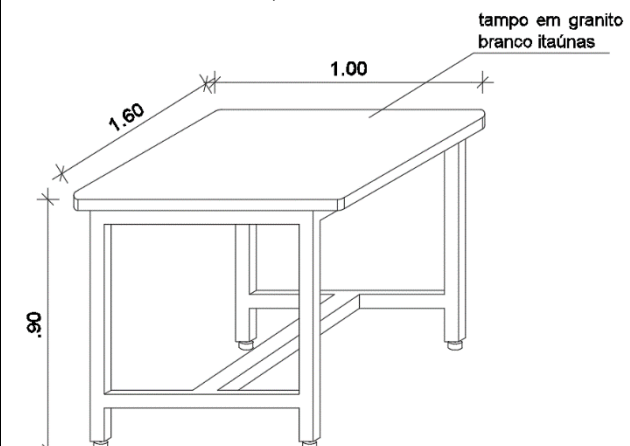


3	81663	2	CJA	<p>Tampo de balcão móvel em granito branco itaúnas, espessura: 2cm, saia (total): 4cm. Com bordas frontais abauladas. Comprimento: 1,22m. Profundidade: 0,62m. Observação: o balcão é de compensado naval, com 1,20m de comprimento e 0,60m de profundidade.</p>  <p>bordas frontais abauladas saia=4cm</p>	3	0,73	2,20	R\$ 573,27	R\$ 1.719,81
4	81663	2	CJA	<p>Tampo de balcão móvel em granito branco itaúnas, espessura: 2cm, saia (total): 4cm. Com bordas frontais abauladas. Comprimento: 1,82m. Profundidade: 0,62m. Observação: o balcão é de compensado naval, com 1,80m de comprimento e 0,60m de profundidade.</p>  <p>bordas frontais abauladas saia=4cm</p>	1	1,08	1,08	R\$ 845,13	R\$ 845,13



SERVIÇO PÚBLICO FEDERAL  
MINISTÉRIO DA EDUCAÇÃO  
UNIVERSIDADE FEDERAL DO SUL DA BAHIA



5	81663	2	CJA	<p>Tampo em granito branco itaúnas para mesa (a ser instalado sobre base em estrutura metálica), espessura: 2cm, saia (total): 4cm. Comprimento: 1,6m. Profundidade: 1m. Altura da mesa: 0,90m</p>  <p>Diagrama de uma mesa com dimensões: comprimento 1,60m, profundidade 1,00m e altura 0,90m. O tampo é rotulado como "tampo em granito branco itaúnas".</p>	5	1,6	6,4	R\$ 1.218,16	R\$ 6.090,80
6	81663	2	CJA	<p>Tampo em granito branco itaúnas para mesa para balança analítica (a ser instalado sobre base em estrutura metálica), espessura: 2cm, saia (total): 4cm. Comprimento: 1,4m.</p>	2	0,7	0,7	R\$ 641,33	R\$ 1.282,67



SERVIÇO PÚBLICO FEDERAL  
MINISTÉRIO DA EDUCAÇÃO  
UNIVERSIDADE FEDERAL DO SUL DA BAHIA



				<p>Profundidade: 0,50m. Altura da mesa: 0,78m</p> <p>1.40</p> <p>.50</p> <p>.78</p> <p>tampo em granito branco itaúnas</p> <p>base metálica</p>					
								Total	R\$ 12.370,47



SERVIÇO PÚBLICO FEDERAL  
MINISTÉRIO DA EDUCAÇÃO  
UNIVERSIDADE FEDERAL DO SUL DA BAHIA



1.1.2.5. Grupo 5: Confecção de **tela mosquiteiro sob medida**

Item	CATMAT	Priorid.	Campus	Descrição	Qtd (und)	Qtd unitária (m²)	Total (m²)	Valor unitário	Valor total
1	22586	2	CSC	Tela mosquiteiro em aço galvanizado, malha 14x14 Fio 0,30 mm; com moldura em madeira para aplicação em vão de porta. Duas folhas de abrir. Dimensões: comprimento 1,78m, altura: 2,50m (é preciso conferir as medidas in loco).	36	4,45	53,40	R\$ 3375,00	R\$ 121.500,00
2	22586	2	CSC	Tela mosquiteiro em aço galvanizado, malha 14x14 Fio 0,30 mm; com moldura em madeira para aplicação em vão de porta. Duas folhas de abrir. Dimensões: comprimento 1,81m, altura: 2,50m (é preciso conferir as medidas in loco).	18	4,53	27,15	R\$ 3468,00	R\$ 62.424,00
								Total	R\$ 183.924,00

1.1.3. Valor total (somatório dos valores dos grupos): **R\$ 3.590.201,97** (Três milhões, quinhentos e noventa mil, duzentos e um reais e noventa e sete centavos).





SERVIÇO PÚBLICO FEDERAL  
MINISTÉRIO DA EDUCAÇÃO  
**UNIVERSIDADE FEDERAL DO SUL DA BAHIA**



1.1. O objeto da licitação tem a natureza de serviço comum nos termos do parágrafo único, do art. 1º, da Lei 10.520, de 2002. c/c art. 3º, II do Decreto nº 10.024/2019

1.2. Os quantitativos e respectivos códigos dos itens são os discriminados na tabela acima e pormenorizados em Tópico específico dos Estudos Técnicos Preliminares, apêndice deste Termo de Referência.

1.3. Será adotado o sistema de Registro de Preços, na condição prevista no inciso II do art. 3º do Decreto nº 7892/2013:

1.3.1. quando for conveniente a aquisição de bens com previsão de entregas parceladas ou contratação de serviços remunerados por unidade de medida ou em regime de tarefa;

1.3.2. O uso do Sistema de Registro de Preços se justifica pela necessidade de confecção e fornecimento parcelado dos itens, devido à quantidade considerável de itens para atender os três campi e os CUNIs, inclusive ambientes que se encontram em fase final de reforma ou construção, e conforme disponibilidade de recursos da instituição, cronogramas da administração e grau de prioridade dos itens a serem adquiridos, consoante disposto no Art. 3º, Inciso II do Decreto nº 7.892 de janeiro de 2013 e suas alterações.

1.4. Todos os móveis sob medida devem ser confeccionados conforme projetos e detalhamentos que serão disponibilizados pela UFSB, e as medidas devem ser conferidas no local.

1.5. A presente contratação adotará como regime de execução a Empreitada por Preço Unitário.

## **2. JUSTIFICATIVA E OBJETIVO DA CONTRATAÇÃO**

2.1. A Justificativa e objetivo da contratação encontra-se pormenorizada em Tópico específico dos Estudos Técnicos Preliminares, apêndice deste Termo de Referência.

## **3. DESCRIÇÃO DA SOLUÇÃO**

3.1. A descrição da solução como um todo, encontra-se pormenorizada em Tópico específico dos Estudos Técnicos Preliminares, apêndice deste Termo de Referência.



SERVIÇO PÚBLICO FEDERAL  
MINISTÉRIO DA EDUCAÇÃO  
**UNIVERSIDADE FEDERAL DO SUL DA BAHIA**



#### **4. DA CLASSIFICAÇÃO DOS SERVIÇOS E FORMA DE SELEÇÃO DO FORNECEDOR**

- 4.1. Trata-se de serviço comum, não continuado, a ser contratado mediante licitação, na modalidade pregão, em sua forma eletrônica.
- 4.2. Os serviços a serem contratados enquadram-se nos pressupostos do Decreto nº 9.507, de 21 de setembro de 2018, não se constituindo em quaisquer das atividades, previstas no art. 3º do aludido decreto, cuja execução indireta é vedada.
- 4.3. A prestação dos serviços não gera vínculo empregatício entre os empregados da Contratada e a Administração Contratante, vedando-se qualquer relação entre estes que caracterize pessoalidade e subordinação direta.

#### **5. REQUISITOS DA CONTRATAÇÃO**

- 5.1. Conforme Estudos Preliminares, os requisitos da contratação abrangem o seguinte:
- 5.1.1. A CONTRATANTE deverá satisfazer todos os critérios estabelecidos, demonstrando capacidade técnica, operacional, logística e econômico-financeira, além das outras exigências legais pertinentes, de forma a atender às demandas previstas nestes documentos
- 5.1.2. Os bens objeto da aquisição deve estar dentro da padronização seguida pelo órgão, conforme especificações técnicas e requisitos de desempenho constantes do Catálogo Unificado de Materiais - CATMAT do SIASG.
- 5.1.3. Os bens deverão ter prazo de garantia mínimo de 05 (cinco) anos, prevalecendo o prazo de garantia fixado pelo fabricante ou fornecedor, caso maior.
- 5.1.4. No caso de Registro de Preço, este terá vigência de 12 (doze) meses, contados da data da assinatura da respectiva Ata.
- 5.1.5. Durante o prazo de validade do pretendido Registro de Preços, a empresa detentora da Ata deverá ser convidada a firmar Contrato de fornecimento, com vigência adstrita ao crédito orçamentário, observadas as condições fixadas no Edital e as determinações contidas na legislação pertinente (Art. 57 da Lei 8.666/93).
- 5.1.6. Em atendimento as regulamentações oficiais, em especial a Instrução Normativa nº 01, de 19 de janeiro de 2010, que dispõe sobre os critérios de sustentabilidade ambiental na aquisição de bens, contratação de serviços ou obras pela Administração Pública Federal direta, autárquica e fundacional e dá outras providências, a contratada deverá observar que seus produtos a serem fornecidos:
- 5.1.6.1. Sejam constituídos, sempre que possível, no todo ou em parte, por material reciclado, atóxico, biodegradável, conforme ABNT NBR – 15.448-1 e 15.448-2;
- 5.1.6.2. Sejam observados os requisitos ambientais para a obtenção de certificação do Instituto Nacional de Metrologia, Normalização e Qualidade Industrial – INMETRO como produtos sustentáveis ou de menor impacto ambiental em relação aos seus similares;



SERVIÇO PÚBLICO FEDERAL  
MINISTÉRIO DA EDUCAÇÃO  
**UNIVERSIDADE FEDERAL DO SUL DA BAHIA**



5.1.6.3. Sejam preferencialmente acondicionados em embalagem individual adequada, com o menor volume possível, que utilize materiais recicláveis, de forma a garantir a máxima proteção durante o transporte e o armazenamento;

5.1.6.4. Não contenham substâncias perigosas em concentração acima da recomendada na diretiva RoHS (Restriction of Certain Hazardous Substances), tais como mercúrio (Hg), chumbo (Pb), cromo hexavalente (Cr(VI)), cádmio (Cd), bifenil-polibromados (PBBs), éteres difenilpolibromados (PBDEs);

5.1.7. O licitante deve emitir declaração de que tem pleno conhecimento das condições necessárias para a prestação do serviço.

5.1.8. As obrigações da Contratada e Contratante estão previstas neste TR.

## **6. VISTORIA PARA A LICITAÇÃO**

6.1. Para o correto dimensionamento e elaboração de sua proposta, o licitante poderá realizar vistoria nas instalações do local de execução dos serviços, acompanhado por servidor designado para esse fim, de segunda à sexta-feira, das 8:00 horas às 12:00 horas, e das 14:00 horas às 17:00 horas.

6.2. O prazo para vistoria iniciar-se-á no dia útil seguinte ao da publicação do Edital, estendendo-se até o dia útil anterior à data prevista para a abertura da sessão pública.

6.2.1. Para a vistoria o licitante, ou o seu representante legal, deverá estar devidamente identificado, apresentando documento de identidade civil e documento expedido pela empresa comprovando sua habilitação para a realização da vistoria.

6.3. Por ocasião da vistoria, ao licitante, ou ao seu representante legal, poderá ser entregue CD-ROM, "pen-drive" ou outra forma compatível de reprodução, contendo as informações relativas ao objeto da licitação, para que a empresa tenha condições de bem elaborar sua proposta.

6.4. A não realização da vistoria, quando facultativa, não poderá embasar posteriores alegações de desconhecimento das instalações, dúvidas ou esquecimentos de quaisquer detalhes dos locais da prestação dos serviços, devendo a licitante vencedora assumir os ônus dos serviços decorrentes.

6.5. A licitante deverá declarar que tomou conhecimento de todas as informações e das condições locais para o cumprimento das obrigações objeto da licitação.

## **7. MODELO DE EXECUÇÃO DO OBJETO**

7.1. A execução do objeto seguirá a seguinte dinâmica:

7.1.1. A Administração emitirá a nota de empenho individualizada por demanda, no momento oportuno, especificando o produto e a quantidade pretendida, entregando-a ao contratado ou remetendo-a por fax ou e-mail, não se obrigando a empenhar todo o valor contratual.

7.1.2. Observado o prazo de entrega previsto no instrumento convocatório, o Contratado fará a entrega e montagem do produto no local indicado na Ordem de Serviço, nos ambientes especificados no projeto.



SERVIÇO PÚBLICO FEDERAL  
MINISTÉRIO DA EDUCAÇÃO  
**UNIVERSIDADE FEDERAL DO SUL DA BAHIA**



7.1.3. A contratada deve comunicar ao Contratante, no prazo máximo de 24 (vinte e quatro) horas que antecede a data da entrega, os motivos que impossibilitem o cumprimento do prazo previsto, com a devida comprovação;

7.1.4. Os bens deverão ser entregues nos seguintes endereços, das 08:00 às 12:00 horas e de 14:00 às 17:00 horas, sendo o frete, carga e descarga por conta do fornecedor até o local indicado:

7.1.4.1. Campus Paulo Freire I: Praça Joana Angélica, nº 250 - Bairro: São José, Teixeira de Freitas-BA, 45988-058.

7.1.4.2. Campus Paulo Freire II: Avenida Pres. Getúlio Vargas, 1732 - São José, Teixeira de Freitas-BA, 45996-108.

7.1.4.3. Campus Sosígenes Costa: Rodovia Porto Seguro/Eunápolis-BA BR-367, km 10, Porto Seguro-BA, CEP 45810-000.

7.1.4.4. Campus Jorge Amado: Rodovia Ilhéus-Itabuna, km 22, Ilhéus-BA.

7.1.4.5. Reitoria: Praça José Bastos, S/N - Centro, Itabuna - BA, 45600-045.

7.1.5. Uma vez entregues os produtos, iniciar-se-á a etapa de montagem e instalação, sendo posteriormente aferida a conformidade e atestado por escrito o seu recebimento.

7.1.6. Em conformidade com os artigos 73 a 76 da lei 8.666/93 modificada pela lei 8.883/94, mediante recibo, o objeto da presente licitação será recebido pelo Fiscal do Contrato ou seu substituto legal:

7.1.6.1. Provisoriamente, imediatamente após a entrega, para efeito de posterior verificação da conformidade do mobiliário com sua especificação;

7.1.6.2. Definitivamente, no prazo de dez dias úteis, após a verificação da qualidade do equipamento e consequente aceitação da Contratante;

7.1.7. Os produtos entregues em desacordo com o especificado no instrumento convocatório e na proposta do adjudicatário serão rejeitados parcialmente ou totalmente, conforme o caso, obrigando-se a contratada a substituí-los no prazo determinado pelo Fiscal, sob pena de serem considerados em atraso, podendo serem aplicadas as penalidades cabíveis.

7.1.8. Constatada a ocorrência prevista neste item, após a notificação por escrito à contratada, serão interrompidos os prazos de recebimento e suspenso o pagamento, até a regularização da pendência.

7.1.9. Os produtos serão inteiramente recusados pela Contratante nas seguintes condições:

7.1.9.1. Caso tenham sido entregues com as especificações diferentes das contidas no edital, seus anexos ou da proposta;

7.1.9.2. Caso apresentem problemas de acondicionamento: embalagens violadas, vazamentos, objetos quebrados, etc.;

7.1.9.3. Caso os móveis sejam danificados durante a montagem ou caso a montagem apresente algum defeito;

7.1.10. No caso de recusa de algum produto, o licitante vencedor terá prazo de 20 (vinte) dias úteis para providenciar a sua substituição, contados da comunicação escrita feita pelo Fiscal designado pelo contratante.

7.1.11. O recebimento provisório ou definitivo do objeto não exclui a responsabilidade da contratada pelos prejuízos resultantes da incorreta execução do contrato.

7.1.12. No decorrer do período de garantia, eventuais defeitos nos produtos (equipamentos e materiais), fornecidos deverão ser prontamente corrigidos



SERVIÇO PÚBLICO FEDERAL  
MINISTÉRIO DA EDUCAÇÃO  
**UNIVERSIDADE FEDERAL DO SUL DA BAHIA**



pela Contratada. Nesses casos, os produtos (materiais/equipamentos), componentes ou peças deverão ser substituídos por novos e originais, sem ônus para a Contratante.

7.1.13. A contratada deverá garantir suporte técnico e fornecimento de peças para os equipamentos pelo prazo de 10 (dez) anos após o aceite definitivo incluindo teste de desempenho.

7.1.14. Sempre que realizado suporte de garantia técnica, deverão ser apresentados relatórios com informações sobre os serviços executados, sobre anormalidades e falhas eventualmente observadas nos materiais e/ou equipamentos.

7.1.15. No decorrer da garantia, será de responsabilidade da Contratada o custeio com transporte e guarda dos produtos, quando retirado para conserto em oficina especializada.

7.1.16. A Contratada deverá realizar assistência técnica gratuita nos materiais e equipamentos até o final da garantia.

7.1.17. A assistência técnica deverá ocorrer no local onde estiverem instalados os equipamentos. Caso não seja possível, a remoção do equipamento se dará sem qualquer ônus para a Contratante, mediante substituição do equipamento por outro equivalente ou de melhor qualidade durante o período de conserto do equipamento substituído.

## **8. MODELO DE GESTÃO DO CONTRATO E CRITÉRIOS DE MEDIÇÃO E PAGAMENTO:**

8.1. Caberá ao Fiscal do contrato as seguintes providências:

8.1.1. emitir a ordem de serviço do objeto contratual;

8.1.2. verificar a execução do objeto contratual, visando garantir a qualidade desejada;

8.1.3. encaminhar as notas fiscais ao Gestor do Contrato, dando-lhe os subsídios necessários para o atesto da nota fiscal;

8.1.4. anotar, em registro próprio, as ocorrências relativas à execução do contrato, determinando as providências necessárias à correção das falhas ou defeitos observados;

8.1.5. dar imediata ciência aos seus superiores e ao órgão de controle, dos incidentes e ocorrências da execução que possam acarretar a imposição de sanções ou a rescisão contratual;

8.1.6. adotar, junto a terceiros, as providências necessárias para a regularidade da execução do contrato.

8.2. As decisões e providências que ultrapassarem a competência da fiscalização deverão ser solicitadas pelo fiscal à autoridade competente, para a adoção das medidas que julgar necessárias.

8.3. A fiscalização será exercida pelo Contratante e não exclui nem reduz a responsabilidade da Contratada, inclusive perante terceiros, por quaisquer irregularidades, e, na sua ocorrência, não implica corresponsabilidade do Poder Público ou de seus agentes e prepostos. Ao Contratante se reserva o direito de rejeitar a execução do objeto contratual prestado, se em desacordo com os termos do edital.

8.4. Caberá ao Gestor do contrato as seguintes providências:



SERVIÇO PÚBLICO FEDERAL  
MINISTÉRIO DA EDUCAÇÃO  
**UNIVERSIDADE FEDERAL DO SUL DA BAHIA**



- 8.4.1. solicitar a prorrogação de Contrato junto à Autoridade Competente (ou às instâncias competentes), que deve ser providenciada antes de seu término, reunindo as justificativas competentes;
- 8.4.2. comunicar a abertura de nova licitação à área competente, antes de findo o estoque de
- 8.4.3. bens e/ou a prestação de serviços e com antecedência razoável;
- 8.4.4. analisar, conferir e atestar o objeto da contratação no documento fiscal, fazendo constar do atesto a data, identificação e assinatura do responsável, bem como encaminhar a documentação para pagamento à Unidade Financeira, conforme disposições contratuais;
- 8.4.5. comunicar ao setor competente sobre quaisquer problemas detectados na execução contratual, que tenham implicações na atestação;
- 8.4.6. comunicar as irregularidades encontradas, a exemplo de situações que se mostrem desconformes com o Edital ou Contrato e com a Lei;
- 8.4.7. exigir somente o que for previsto no Contrato. Qualquer alteração de condição contratual deve ser submetida ao superior hierárquico, acompanhada das justificativas pertinentes;
- 8.4.8. cuidar das alterações de interesse da Contratada, que deverão ser por ela formalizadas e devidamente fundamentadas, principalmente em se tratando de pedido de reequilíbrio econômico-financeiro ou repactuação. No caso de pedido de prorrogação de prazo, deverá ser comprovado o fato impeditivo da execução, o qual, por sua vez, deverá corresponder àqueles previstos no parágrafo primeiro do artigo 57 da Lei 8.666/93 e alterações;
- 8.4.9. elaborar ou solicitar justificativa técnica, quando couber, com vistas à alteração unilateral do Contrato pela Administração;
- 8.4.10. alimentar os sites do Contratante, os sistemas informatizados deste Poder, responsabilizando-se por tais informações, inclusive sempre quando cobradas/solicitadas;
- 8.4.11. negociar o Contrato sempre que o mercado assim o exigir e quando da sua prorrogação, nos termos da Lei;
- 8.4.12. procurar auxílio junto às áreas competentes em caso de dúvidas técnicas, administrativas ou jurídicas;
- 8.4.13. documentar nos autos todos os fatos dignos de nota;
- 8.4.14. deflagrar e conduzir os procedimentos de finalização à Contratada, com base nos termos Contratuais, sempre que houver descumprimento de suas cláusulas por culpa da Contratada, acionando as instâncias superiores e/ou os Órgãos Públicos competentes quando o fato exigir.

## **9. OBRIGAÇÕES DA CONTRATANTE**

- 9.1. Exigir o cumprimento de todas as obrigações assumidas pela Contratada, de acordo com as cláusulas contratuais e os termos de sua proposta;
- 9.2. Exercer o acompanhamento e a fiscalização dos serviços, por servidor especialmente designado, anotando em registro próprio as falhas detectadas, indicando dia, mês e ano, bem como o nome dos empregados eventualmente envolvidos, e encaminhando os apontamentos à autoridade competente para as providências cabíveis;



SERVIÇO PÚBLICO FEDERAL  
MINISTÉRIO DA EDUCAÇÃO  
**UNIVERSIDADE FEDERAL DO SUL DA BAHIA**



- 9.3. Notificar a Contratada por escrito da ocorrência de eventuais imperfeições, falhas ou irregularidades constatadas no curso da execução dos serviços, fixando prazo para a sua correção, certificando-se que as soluções por ela propostas sejam as mais adequadas;
- 9.4. Pagar à Contratada o valor resultante da prestação do serviço, no prazo e condições estabelecidas neste Termo de Referência;
- 9.5. Efetuar as retenções tributárias devidas sobre o valor da Nota Fiscal/Fatura da contratada, no que couber, em conformidade com o item 6 do Anexo XI da IN SEGES/MP n. 5/2017.
- 9.6. Não praticar atos de ingerência na administração da Contratada, tais como:
- 9.6.1. exercer o poder de mando sobre os empregados da Contratada, devendo reportar-se somente aos prepostos ou responsáveis por ela indicados, exceto quando o objeto da contratação previr o atendimento direto, tais como nos serviços de recepção e apoio ao usuário;
  - 9.6.2. direcionar a contratação de pessoas para trabalhar nas empresas Contratadas;
  - 9.6.3. promover ou aceitar o desvio de funções dos trabalhadores da Contratada, mediante a utilização destes em atividades distintas daquelas previstas no objeto da contratação e em relação à função específica para a qual o trabalhador foi contratado; e
  - 9.6.4. considerar os trabalhadores da Contratada como colaboradores eventuais do próprio órgão ou entidade responsável pela contratação, especialmente para efeito de concessão de diárias e passagens.
- 9.7. Fornecer por escrito as informações necessárias para o desenvolvimento dos serviços objeto do contrato;
- 9.8. Realizar avaliações periódicas da qualidade dos serviços, após seu recebimento;
- 9.9. Cientificar o órgão de representação judicial da Advocacia-Geral da União para adoção das medidas cabíveis quando do descumprimento das obrigações pela Contratada;

## **10. OBRIGAÇÕES DA CONTRATADA**

- 10.1. Executar os serviços conforme especificações deste Termo de Referência e de sua proposta, com a alocação dos empregados necessários ao perfeito cumprimento das cláusulas contratuais, além de fornecer e utilizar os materiais e equipamentos, ferramentas e utensílios necessários, na qualidade e quantidade mínimas especificadas neste Termo de Referência e em sua proposta;
- 10.2. Reparar, corrigir, remover ou substituir, às suas expensas, no total ou em parte, no prazo fixado pelo fiscal do contrato, os serviços efetuados em que se verificarem vícios, defeitos ou incorreções resultantes da execução ou dos materiais empregados;
- 10.3. Responsabilizar-se pelos vícios e danos decorrentes da execução do objeto, bem como por todo e qualquer dano causado à União ou à entidade federal, devendo ressarcir imediatamente a Administração em sua integralidade, ficando a Contratante autorizada a descontar da garantia, caso exigida no edital, ou dos pagamentos devidos à Contratada, o valor correspondente aos danos sofridos;



SERVIÇO PÚBLICO FEDERAL  
MINISTÉRIO DA EDUCAÇÃO  
**UNIVERSIDADE FEDERAL DO SUL DA BAHIA**



- 10.4. Utilizar empregados habilitados e com conhecimentos básicos dos serviços a serem executados, em conformidade com as normas e determinações em vigor;
- 10.5. Vedar a utilização, na execução dos serviços, de empregado que seja familiar de agente público ocupante de cargo em comissão ou função de confiança no órgão Contratante, nos termos do artigo 7º do Decreto nº 7.203, de 2010;
- 10.6. Responsabilizar-se pelo cumprimento das obrigações previstas em Acordo, Convenção, Dissídio Coletivo de Trabalho ou equivalentes das categorias abrangidas pelo contrato, por todas as obrigações trabalhistas, sociais, previdenciárias, tributárias e as demais previstas em legislação específica, cuja inadimplência não transfere a responsabilidade à Contratante;
- 10.7. Comunicar ao Fiscal do contrato, no prazo de 24 (vinte e quatro) horas, qualquer ocorrência anormal ou acidente que se verifique no local dos serviços.
- 10.8. Prestar todo esclarecimento ou informação solicitada pela Contratante ou por seus prepostos, garantindo-lhes o acesso, a qualquer tempo, ao local dos trabalhos, bem como aos documentos relativos à execução do empreendimento.
- 10.9. Paralisar, por determinação da Contratante, qualquer atividade que não esteja sendo executada de acordo com a boa técnica ou que ponha em risco a segurança de pessoas ou bens de terceiros.
- 10.10. Promover a guarda, manutenção e vigilância de materiais, ferramentas, e tudo o que for necessário à execução dos serviços, durante a vigência do contrato.
- 10.11. Promover a organização técnica e administrativa dos serviços, de modo a conduzi-los eficaz e eficientemente, de acordo com os documentos e especificações que integram este Termo de Referência, no prazo determinado.
- 10.12. Conduzir os trabalhos com estrita observância às normas da legislação pertinente, cumprindo as determinações dos Poderes Públicos, mantendo sempre limpo o local dos serviços e nas melhores condições de segurança, higiene e disciplina.
- 10.13. Submeter previamente, por escrito, à Contratante, para análise e aprovação, quaisquer mudanças nos métodos executivos que fujam às especificações do memorial descritivo.
- 10.14. Não permitir a utilização de qualquer trabalho do menor de dezesseis anos, exceto na condição de aprendiz para os maiores de quatorze anos; nem permitir a utilização do trabalho do menor de dezoito anos em trabalho noturno, perigoso ou insalubre;
- 10.15. Manter durante toda a vigência do contrato, em compatibilidade com as obrigações assumidas, todas as condições de habilitação e qualificação exigidas na licitação;
- 10.16. Cumprir, durante todo o período de execução do contrato, a reserva de cargos prevista em lei para pessoa com deficiência ou para reabilitado da Previdência Social, bem como as regras de acessibilidade previstas na legislação, quando a contratada houver se beneficiado da preferência estabelecida pela Lei nº 13.146, de 2015.
- 10.17. Guardar sigilo sobre todas as informações obtidas em decorrência do cumprimento do contrato;
- 10.18. Arcar com o ônus decorrente de eventual equívoco no dimensionamento dos quantitativos de sua proposta, inclusive quanto aos custos variáveis decorrentes de fatores futuros e incertos, tais como os valores providos com o quantitativo de vale transporte, devendo complementá-los, caso o previsto





inicialmente em sua proposta não seja satisfatório para o atendimento do objeto da licitação, exceto quando ocorrer algum dos eventos arrolados nos incisos do § 1º do art. 57 da Lei nº 8.666, de 1993.

10.19. Cumprir, além dos postulados legais vigentes de âmbito federal, estadual ou municipal, as normas de segurança da Contratante;

10.20. Prestar os serviços dentro dos parâmetros e rotinas estabelecidos, fornecendo todos os materiais, equipamentos e utensílios em quantidade, qualidade e tecnologia adequadas, com a observância às recomendações aceitas pela boa técnica, normas e legislação;

10.21. Assegurar à CONTRATANTE, em conformidade com o previsto no subitem 6.1, "a" e "b", do Anexo VII – F da Instrução Normativa SEGES/MP nº 5, de 25/05/2017:

10.21.1. O direito de propriedade intelectual dos produtos desenvolvidos, inclusive sobre as eventuais adequações e atualizações que vierem a ser realizadas, logo após o recebimento de cada parcela, de forma permanente, permitindo à Contratante distribuir, alterar e utilizar os mesmos sem limitações;

10.21.2. Os direitos autorais da solução, do projeto, de suas especificações técnicas, da documentação produzida e congêneres, e de todos os demais produtos gerados na execução do contrato, inclusive aqueles produzidos por terceiros subcontratados, ficando proibida a sua utilização sem que exista autorização expressa da Contratante, sob pena de multa, sem prejuízo das sanções civis e penais cabíveis.

10.22. Comprovar, ao longo da vigência contratual, a regularidade fiscal das microempresas e/ou empresas de pequeno porte subcontratadas no decorrer da execução do contrato, quando se tratar da subcontratação prevista no artigo 48, II, da Lei Complementar n. 123, de 2006.

10.23. Substituir a empresa subcontratada, no prazo máximo de trinta dias, na hipótese de extinção da subcontratação, mantendo o percentual originalmente subcontratado até a sua execução total, notificando o órgão ou entidade contratante, sob pena de rescisão, sem prejuízo das sanções cabíveis, ou a demonstrar a inviabilidade da substituição, hipótese em que ficará responsável pela execução da parcela originalmente subcontratada.

10.24. Responsabilizar-se pela padronização, pela compatibilidade, pelo gerenciamento centralizado e pela qualidade da subcontratação.

## 11. DA SUBCONTRATAÇÃO

11.1. É permitida a subcontratação parcial do objeto, até o limite de 15% (quinze por cento) do valor total do contrato, nas seguintes condições:

11.1.1. É vedada a sub-rogação completa ou da parcela principal da obrigação;

11.1.2. Será permitida a subcontratação apenas dos itens que não fazem parte do serviço de marcenaria, como a confecção dos móveis em granito ou aço, cuja execução carece de especialização.

11.2. A subcontratação depende de autorização prévia da Contratante, a quem incumbe avaliar se a subcontratada cumpre os requisitos de qualificação técnica necessários para a execução do objeto.



SERVIÇO PÚBLICO FEDERAL  
MINISTÉRIO DA EDUCAÇÃO  
**UNIVERSIDADE FEDERAL DO SUL DA BAHIA**



11.3. Em qualquer hipótese de subcontratação, permanece a responsabilidade integral da Contratada pela perfeita execução contratual, cabendo-lhe realizar a supervisão e coordenação das atividades da subcontratada, bem como responder perante a Contratante pelo rigoroso cumprimento das obrigações contratuais correspondentes ao objeto da subcontratação.

## **12. ALTERAÇÃO SUBJETIVA**

12.1. É admissível a fusão, cisão ou incorporação da contratada com/em outra pessoa jurídica, desde que sejam observados pela nova pessoa jurídica todos os requisitos de habilitação exigidos na licitação original; sejam mantidas as demais cláusulas e condições do contrato; não haja prejuízo à execução do objeto pactuado e haja a anuência expressa da Administração à continuidade do contrato.

## **13. CONTROLE E FISCALIZAÇÃO DA EXECUÇÃO**

13.1. O acompanhamento e a fiscalização da execução do contrato consistem na verificação da conformidade da prestação dos serviços, dos materiais, técnicas e equipamentos empregados, de forma a assegurar o perfeito cumprimento do ajuste, que serão exercidos por um ou mais representantes da Contratante, especialmente designados, na forma dos arts. 67 e 73 da Lei nº 8.666, de 1993.

13.2. O representante da Contratante deverá ter a qualificação necessária para o acompanhamento e controle da execução dos serviços e do contrato.

13.3. A verificação da adequação da prestação do serviço deverá ser realizada com base nos critérios previstos neste Termo de Referência.

13.4. A fiscalização do contrato, ao verificar que houve subdimensionamento da produtividade pactuada, sem perda da qualidade na execução do serviço, deverá comunicar à autoridade responsável para que esta promova a adequação contratual à produtividade efetivamente realizada, respeitando-se os limites de alteração dos valores contratuais previstos no § 1º do artigo 65 da Lei nº 8.666, de 1993.

13.5. A conformidade do material/técnica/equipamento a ser utilizado na execução dos serviços deverá ser verificada juntamente com o documento da Contratada que contenha a relação detalhada dos mesmos, de acordo com o estabelecido neste Termo de Referência, informando as respectivas quantidades e especificações técnicas, tais como: marca, qualidade e forma de uso.

13.6. O representante da Contratante deverá promover o registro das ocorrências verificadas, adotando as providências necessárias ao fiel cumprimento das cláusulas contratuais, conforme o disposto nos §§ 1º e 2º do art. 67 da Lei nº 8.666, de 1993.

13.7. O descumprimento total ou parcial das obrigações e responsabilidades assumidas pela Contratada ensejará a aplicação de sanções administrativas, previstas neste Termo de Referência e na legislação vigente, podendo culminar em rescisão contratual, conforme disposto nos artigos 77 e 87 da Lei nº 8.666, de 1993.

13.8. As atividades de gestão e fiscalização da execução contratual devem ser realizadas de forma preventiva, rotineira e sistemática, podendo ser exercidas por



SERVIÇO PÚBLICO FEDERAL  
MINISTÉRIO DA EDUCAÇÃO  
**UNIVERSIDADE FEDERAL DO SUL DA BAHIA**



servidores, equipe de fiscalização ou único servidor, desde que, no exercício dessas atribuições, fique assegurada a distinção dessas atividades e, em razão do volume de trabalho, não comprometa o desempenho de todas as ações relacionadas à Gestão do Contrato.

13.9. A fiscalização técnica dos contratos avaliará constantemente a execução do objeto e utilizará o Instrumento de Medição de Resultado (IMR), conforme modelo previsto no Anexo IV, devendo haver o redimensionamento no pagamento com base nos indicadores estabelecidos, sempre que a CONTRATADA:

- a) não produzir os resultados, deixar de executar, ou não executar com a qualidade mínima exigida as atividades contratadas; ou
- b) deixar de utilizar materiais e recursos humanos exigidos para a execução do serviço, ou utilizá-los com qualidade ou quantidade inferior à demandada.

13.9.1. A utilização do IMR não impede a aplicação concomitante de outros mecanismos para a avaliação da prestação dos serviços.

13.10. Durante a execução do objeto, o fiscal técnico deverá monitorar constantemente o nível de qualidade dos serviços para evitar a sua degeneração, devendo intervir para requerer à CONTRATADA a correção das faltas, falhas e irregularidades constatadas.

13.11. O fiscal técnico deverá apresentar ao preposto da CONTRATADA a avaliação da execução do objeto ou, se for o caso, a avaliação de desempenho e qualidade da prestação dos serviços realizada.

13.12. Em hipótese alguma, será admitido que a própria CONTRATADA materialize a avaliação de desempenho e qualidade da prestação dos serviços realizada.

13.13. A CONTRATADA poderá apresentar justificativa para a prestação do serviço com menor nível de conformidade, que poderá ser aceita pelo fiscal técnico, desde que comprovada a excepcionalidade da ocorrência, resultante exclusivamente de fatores imprevisíveis e alheios ao controle do prestador.

13.14. Na hipótese de comportamento contínuo de desconformidade da prestação do serviço em relação à qualidade exigida, bem como quando esta ultrapassar os níveis mínimos toleráveis previstos nos indicadores, além dos fatores redutores, devem ser aplicadas as sanções à CONTRATADA de acordo com as regras previstas no ato convocatório.

13.15. O fiscal técnico poderá realizar avaliação diária, semanal ou mensal, desde que o período escolhido seja suficiente para avaliar ou, se for o caso, aferir o desempenho e qualidade da prestação dos serviços.

13.16. As disposições previstas nesta cláusula não excluem o disposto no Anexo VIII da Instrução Normativa SLTI/MP nº 05, de 2017, aplicável no que for pertinente à contratação.

13.17. A fiscalização de que trata esta cláusula não exclui nem reduz a responsabilidade da CONTRATADA, inclusive perante terceiros, por qualquer irregularidade, ainda que resultante de imperfeições técnicas, vícios redibitórios, ou emprego de material inadequado ou de qualidade inferior e, na ocorrência desta, não implica corresponsabilidade da CONTRATANTE ou de seus agentes, gestores e fiscais, de conformidade com o art. 70 da Lei nº 8.666, de 1993.



#### 14. DO RECEBIMENTO E ACEITAÇÃO DO OBJETO

14.1. A emissão da Nota Fiscal/Fatura deve ser precedida do recebimento definitivo dos serviços, nos termos abaixo.

14.2. No prazo de até 5 dias corridos do adimplemento da parcela, a CONTRATADA deverá entregar toda a documentação comprobatória do cumprimento da obrigação contratual;

14.3. O recebimento provisório será realizado pelo fiscal técnico e setorial ou pela equipe de fiscalização após a entrega da documentação acima, da seguinte forma:

14.3.1. A contratante realizará inspeção minuciosa de todos os serviços executados, por meio de profissionais técnicos competentes, acompanhados dos profissionais encarregados pelo serviço, com a finalidade de verificar a adequação dos serviços e constatar e relacionar os arremates, retoques e revisões finais que se fizerem necessários.

14.3.1.1. Para efeito de recebimento provisório, ao final de cada período de faturamento, o fiscal técnico do contrato irá apurar o resultado das avaliações da execução do objeto e, se for o caso, a análise do desempenho e qualidade da prestação dos serviços realizados em consonância com os indicadores previstos, que poderá resultar no redimensionamento de valores a serem pagos à contratada, registrando em relatório a ser encaminhado ao gestor do contrato

14.3.1.2. A Contratada fica obrigada a reparar, corrigir, remover, reconstruir ou substituir, às suas expensas, no todo ou em parte, o objeto em que se verificarem vícios, defeitos ou incorreções resultantes da execução ou materiais empregados, cabendo à fiscalização não atestar a última e/ou única medição de serviços até que sejam sanadas todas as eventuais pendências que possam vir a ser apontadas no Recebimento Provisório.

14.3.1.3. O recebimento provisório também ficará sujeito, quando cabível, à conclusão de todos os testes de campo e à entrega dos Manuais e Instruções exigíveis.

14.3.2. No prazo de até *10 dias corridos* a partir do recebimento dos documentos da CONTRATADA, cada fiscal ou a equipe de fiscalização deverá elaborar Relatório Circunstanciado em consonância com suas atribuições, e encaminhá-lo ao gestor do contrato.

14.3.2.1. quando a fiscalização for exercida por um único servidor, o relatório circunstanciado deverá conter o registro, a análise e a conclusão acerca das ocorrências na execução do contrato, em relação à fiscalização técnica e administrativa e demais documentos que julgar necessários, devendo encaminhá-los ao gestor do contrato para recebimento definitivo.

14.3.2.2. Será considerado como ocorrido o recebimento provisório com a entrega do relatório circunstanciado ou, em havendo mais de um a ser feito, com a entrega do último.

14.3.2.2.1. Na hipótese de a verificação a que se refere o parágrafo anterior não ser procedida tempestivamente, reputar-se-á como realizada, consumando-se o recebimento provisório no dia do esgotamento do prazo.



SERVIÇO PÚBLICO FEDERAL  
MINISTÉRIO DA EDUCAÇÃO  
**UNIVERSIDADE FEDERAL DO SUL DA BAHIA**



14.4. No prazo de até 10 (dez) dias corridos a partir do recebimento provisório dos serviços, o Gestor do Contrato deverá providenciar o recebimento definitivo, ato que concretiza o ateste da execução dos serviços, obedecendo as seguintes diretrizes:

14.4.1. Realizar a análise dos relatórios e de toda a documentação apresentada pela fiscalização e, caso haja irregularidades que impeçam a liquidação e o pagamento da despesa, indicar as cláusulas contratuais pertinentes, solicitando à CONTRATADA, por escrito, as respectivas correções;

14.4.2. Emitir Termo Circunstanciado para efeito de recebimento definitivo dos serviços prestados, com base nos relatórios e documentações apresentadas;

14.4.3. Comunicar a empresa para que emita a Nota Fiscal ou Fatura, com o valor exato dimensionado pela fiscalização.

14.5. O recebimento provisório ou definitivo do objeto não exclui a responsabilidade da Contratada pelos prejuízos resultantes da incorreta execução do contrato, ou, em qualquer época, das garantias concedidas e das responsabilidades assumidas em contrato e por força das disposições legais em vigor (Lei nº 10.406, de 2002).

14.6. O gestor emitirá termo circunstanciado para efeito de recebimento definitivo dos serviços prestados, com base nos relatórios e documentação apresentados, e comunicará a CONTRATADA para que emita a Nota Fiscal ou Fatura com o valor exato dimensionado pela fiscalização com base no Instrumento de Medição de Resultado (IMR), ou instrumento substituto.

14.7. Os serviços poderão ser rejeitados, no todo ou em parte, quando em desacordo com as especificações constantes neste Termo de Referência e na proposta, devendo ser corrigidos/refeitos/substituídos no prazo fixado pelo fiscal do contrato, às custas da Contratada, sem prejuízo da aplicação de penalidades.

## **15. DO PAGAMENTO**

15.1. O pagamento será efetuado pela Contratante no prazo de 30 (trinta) dias, contados do recebimento da Nota Fiscal/Fatura.

15.1.1. Os pagamentos decorrentes de despesas cujos valores não ultrapassem o limite de que trata o inciso II do art. 24 da Lei 8.666, de 1993, deverão ser efetuados no prazo de até 5 (cinco) dias úteis, contados da data da apresentação da Nota Fiscal/Fatura, nos termos do art. 5º, § 3º, da Lei nº 8.666, de 1993.

15.2. A emissão da Nota Fiscal/Fatura será precedida do recebimento definitivo do serviço, conforme este Termo de Referência

15.3. A Nota Fiscal ou Fatura deverá ser obrigatoriamente acompanhada da comprovação da regularidade fiscal, constatada por meio de consulta on-line ao SICAF ou, na impossibilidade de acesso ao referido Sistema, mediante consulta aos sítios eletrônicos oficiais ou à documentação mencionada no art. 29 da Lei nº 8.666, de 1993.

15.3.1. Constatando-se, junto ao SICAF, a situação de irregularidade do fornecedor contratado, deverão ser tomadas as providências previstas no do art. 31 da Instrução Normativa nº 3, de 26 de abril de 2018.



SERVIÇO PÚBLICO FEDERAL  
MINISTÉRIO DA EDUCAÇÃO  
**UNIVERSIDADE FEDERAL DO SUL DA BAHIA**



15.4. O setor competente para proceder o pagamento deve verificar se a Nota Fiscal ou Fatura apresentada expressa os elementos necessários e essenciais do documento, tais como:

- 15.4.1. o prazo de validade;
- 15.4.2. a data da emissão;
- 15.4.3. os dados do contrato e do órgão contratante;
- 15.4.4. o período de prestação dos serviços;
- 15.4.5. o valor a pagar; e
- 15.4.6. eventual destaque do valor de retenções tributárias cabíveis.

15.5. Havendo erro na apresentação da Nota Fiscal/Fatura, ou circunstância que impeça a liquidação da despesa, o pagamento ficará sobrestado até que a Contratada providencie as medidas saneadoras. Nesta hipótese, o prazo para pagamento iniciar-se-á após a comprovação da regularização da situação, não acarretando qualquer ônus para a Contratante;

15.6. Nos termos do item 1, do Anexo VIII-A da Instrução Normativa SEGES/MP nº 05, de 2017, será efetuada a retenção ou glosa no pagamento, proporcional à irregularidade verificada, sem prejuízo das sanções cabíveis, caso se constate que a Contratada:

- 15.6.1. não produziu os resultados acordados;
- 15.6.2. deixou de executar as atividades contratadas, ou não as executou com a qualidade mínima exigida;
- 15.6.3. deixou de utilizar os materiais e recursos humanos exigidos para a execução do serviço, ou utilizou-os com qualidade ou quantidade inferior à demandada.

15.7. Será considerada data do pagamento o dia em que constar como emitida a ordem bancária para pagamento.

15.8. Antes de cada pagamento à contratada, será realizada consulta ao SICAF para verificar a manutenção das condições de habilitação exigidas no edital.

15.9. Constatando-se, junto ao SICAF, a situação de irregularidade da contratada, será providenciada sua notificação, por escrito, para que, no prazo de 5 (cinco) dias úteis, regularize sua situação ou, no mesmo prazo, apresente sua defesa. O prazo poderá ser prorrogado uma vez, por igual período, a critério da contratante.

15.10. Previamente à emissão de nota de empenho e a cada pagamento, a Administração deverá realizar consulta ao SICAF para identificar possível suspensão temporária de participação em licitação, no âmbito do órgão ou entidade, proibição de contratar com o Poder Público, bem como ocorrências impeditivas indiretas, observado o disposto no art. 29, da Instrução Normativa nº 3, de 26 de abril de 2018.

15.11. Não havendo regularização ou sendo a defesa considerada improcedente, a contratante deverá comunicar aos órgãos responsáveis pela fiscalização da regularidade fiscal quanto à inadimplência da contratada, bem como quanto à existência de pagamento a ser efetuado, para que sejam acionados os meios pertinentes e necessários para garantir o recebimento de seus créditos.

15.12. Persistindo a irregularidade, a contratante deverá adotar as medidas necessárias à rescisão contratual nos autos do processo administrativo correspondente, assegurada à contratada a ampla defesa.



SERVIÇO PÚBLICO FEDERAL  
MINISTÉRIO DA EDUCAÇÃO  
UNIVERSIDADE FEDERAL DO SUL DA BAHIA



15.13. Havendo a efetiva execução do objeto, os pagamentos serão realizados normalmente, até que se decida pela rescisão do contrato, caso a contratada não regularize sua situação junto ao SICAF.

15.13.1. Será rescindido o contrato em execução com a contratada inadimplente no SICAF, salvo por motivo de economicidade, segurança nacional ou outro de interesse público de alta relevância, devidamente justificado, em qualquer caso, pela máxima autoridade da contratante.

15.14. Quando do pagamento, será efetuada a retenção tributária prevista na legislação aplicável, em especial a prevista no artigo 31 da Lei 8.212, de 1993, nos termos do item 6 do Anexo XI da IN SEGES/MP n. 5/2017, quando couber.

15.15. É vedado o pagamento, a qualquer título, por serviços prestados, à empresa privada que tenha em seu quadro societário servidor público da ativa do órgão contratante, com fundamento na Lei de Diretrizes Orçamentárias vigente.

15.16. Nos casos de eventuais atrasos de pagamento, desde que a Contratada não tenha concorrido, de alguma forma, para tanto, fica convencionado que a taxa de compensação financeira devida pela Contratante, entre a data do vencimento e o efetivo adimplemento da parcela é calculada mediante a aplicação da seguinte fórmula:

$EM = I \times N \times VP$ , sendo:

EM = Encargos moratórios;

N = Número de dias entre a data prevista para o pagamento e a do efetivo pagamento;

VP = Valor da parcela a ser paga.

I = Índice de compensação financeira = 0,00016438, assim apurado:

$$I = (TX) \quad I = \frac{(6 / 100)}{365} \quad I = 0,00016438 \quad TX = \text{Percentual da taxa anual} = 6\%$$

## 16. REAJUSTE

16.1. Os preços são fixos e irremovíveis no prazo de um ano contado da data limite para a apresentação das propostas.

16.1.1. Dentro do prazo de vigência do contrato e mediante solicitação da contratada, os preços contratados poderão sofrer reajuste após o interregno de um ano, aplicando-se o Índice Nacional de Custos da Construção Civil – INCC-M, exclusivamente para as obrigações iniciadas e concluídas após a ocorrência da anualidade.

16.2. Nos reajustes subsequentes ao primeiro, o interregno mínimo de um ano será contado a partir dos efeitos financeiros do último reajuste.

16.3. No caso de atraso ou não divulgação do índice de reajustamento, o CONTRATANTE pagará à CONTRATADA a importância calculada pela última variação conhecida, liquidando a diferença correspondente tão logo seja divulgado o índice definitivo. Fica a CONTRATADA obrigada a apresentar memória de



cálculo referente ao reajustamento de preços do valor remanescente, sempre que este ocorrer.

16.4. Nas aferições finais, o índice utilizado para reajuste será, obrigatoriamente, o definitivo.

16.5. Caso o índice estabelecido para reajustamento venha a ser extinto ou de qualquer forma não possa mais ser utilizado, será adotado, em substituição, o que vier a ser determinado pela legislação então em vigor.

16.6. Na ausência de previsão legal quanto ao índice substituto, as partes elegerão novo índice oficial, para reajustamento do preço do valor remanescente, por meio de termo aditivo.

16.7. O reajuste será realizado por apostilamento.

## **17. GARANTIA DA EXECUÇÃO**

17.1. Não haverá exigência de garantia contratual da execução, pelas razões abaixo justificadas:

17.1.1. Estima-se baixo risco de inexecução contratual no caso em tela devido à baixa complexidade do objeto.

## **18. DAS SANÇÕES ADMINISTRATIVAS**

18.1. Comete infração administrativa nos termos da Lei nº 10.520, de 2002, a CONTRATADA que:

- 18.1.1. inexecutar total ou parcialmente qualquer das obrigações assumidas em decorrência da contratação;
- 18.1.2. ensejar o retardamento da execução do objeto;
- 18.1.3. falhar ou fraudar na execução do contrato;
- 18.1.4. comportar-se de modo inidôneo; ou
- 18.1.5. cometer fraude fiscal.

18.2. Pela inexecução total ou parcial do objeto deste contrato, a Administração pode aplicar à CONTRATADA as seguintes sanções:

18.2.1. Advertência por escrito, quando do não cumprimento de quaisquer das obrigações contratuais consideradas faltas leves, assim entendidas aquelas que não acarretam prejuízos significativos para o serviço contratado;

18.2.2. Multa de:

18.2.2.1. 0,1% (um décimo por cento) até 0,2% (dois décimos por cento) por dia sobre o valor adjudicado em caso de atraso na execução dos serviços, limitada a incidência a 15 (quinze) dias. Após o décimo quinto dia e a critério da Administração, no caso de execução com atraso, poderá ocorrer a não-aceitação do objeto, de forma a configurar, nessa hipótese, inexecução total da obrigação assumida, sem prejuízo da rescisão unilateral da avença;





SERVIÇO PÚBLICO FEDERAL  
MINISTÉRIO DA EDUCAÇÃO  
UNIVERSIDADE FEDERAL DO SUL DA BAHIA



18.2.2.2. 0,1% (um décimo por cento) até 10% (dez por cento) sobre o valor adjudicado, em caso de atraso na execução do objeto, por período superior ao previsto no subitem acima, ou de inexecução parcial da obrigação assumida;

18.2.2.3. 0,1% (um décimo por cento) até 15% (quinze por cento) sobre o valor adjudicado, em caso de inexecução total da obrigação assumida;

18.2.2.4. 0,2% a 3,2% por dia sobre o valor mensal do contrato, conforme detalhamento constante das tabelas 1 e 2, abaixo; e

18.2.2.5. 0,07% (sete centésimos por cento) do valor do contrato por dia de atraso na apresentação da garantia (seja para reforço ou por ocasião de prorrogação), observado o máximo de 2% (dois por cento). O atraso superior a 25 (vinte e cinco) dias autorizará a Administração CONTRATANTE a promover a rescisão do contrato;

18.2.2.6. as penalidades de multa decorrentes de fatos diversos serão consideradas independentes entre si.

18.2.3. Suspensão de licitar e impedimento de contratar com o órgão, entidade ou unidade administrativa pela qual a Administração Pública opera e atua concretamente, pelo prazo de até dois anos;

18.2.4. Sanção de impedimento de licitar e contratar com órgãos e entidades da União, com o conseqüente descredenciamento no SICAF pelo prazo de até cinco anos.

18.2.4.1. A Sanção de impedimento de licitar e contratar prevista neste subitem também é aplicável em quaisquer das hipóteses previstas como infração administrativa no subitem 18.2.4 deste Termo de Referência.

18.2.5. Declaração de inidoneidade para licitar ou contratar com a Administração Pública, enquanto perdurarem os motivos determinantes da punição ou até que seja promovida a reabilitação perante a própria autoridade que aplicou a penalidade, que será concedida sempre que a Contratada ressarcir a Contratante pelos prejuízos causados;

18.3. As sanções previstas nos subitens 18.2.1, 18.2.3, 18.2.4 e 18.2.5, poderão ser aplicadas à CONTRATADA juntamente com as de multa, descontando-a dos pagamentos a serem efetuados.

18.4. Para efeito de aplicação de multas, às infrações são atribuídos graus, de acordo com as tabelas 1 e 2:

**Tabela 1**

<b>GRAU</b>	<b>CORRESPONDÊNCIA</b>
1	0,2% ao dia sobre o valor mensal do contrato
2	0,4% ao dia sobre o valor mensal do contrato
3	0,8% ao dia sobre o valor mensal do contrato
4	1,6% ao dia sobre o valor mensal do contrato



SERVIÇO PÚBLICO FEDERAL  
MINISTÉRIO DA EDUCAÇÃO  
UNIVERSIDADE FEDERAL DO SUL DA BAHIA



5	3,2% ao dia sobre o valor mensal do contrato
---	--

**Tabela 2**

<b>INFRAÇÃO</b>		
<b>ITEM</b>	<b>DESCRIÇÃO</b>	<b>GRAU</b>
1	Permitir situação que crie a possibilidade de causar dano físico, lesão corporal ou conseqüências letais, por ocorrência;	05
2	Suspender ou interromper, salvo motivo de força maior ou caso fortuito, os serviços contratuais por dia e por unidade de atendimento;	04
3	Manter funcionário sem qualificação para executar os serviços contratados, por empregado e por dia;	03
4	Recusar-se a executar serviço determinado pela fiscalização, por serviço e por dia;	02
5	Retirar funcionários ou encarregados do serviço durante o expediente, sem a anuência prévia do CONTRATANTE, por empregado e por dia;	03
<b>Para os itens a seguir, deixar de:</b>		
6	Registrar e controlar, diariamente, a assiduidade e a pontualidade de seu pessoal, por funcionário e por dia;	01
7	Cumprir determinação formal ou instrução complementar do órgão fiscalizador, por ocorrência;	02
8	Substituir empregado que se conduza de modo inconveniente ou não atenda às necessidades do serviço, por funcionário e por dia;	01
9	Cumprir quaisquer dos itens do Edital e seus Anexos não previstos nesta tabela de multas, após reincidência formalmente notificada pelo órgão fiscalizador, por item e por ocorrência;	03
10	Indicar e manter durante a execução do contrato os prepostos previstos no edital/contrato;	01



SERVIÇO PÚBLICO FEDERAL  
MINISTÉRIO DA EDUCAÇÃO  
UNIVERSIDADE FEDERAL DO SUL DA BAHIA



11	Providenciar treinamento para seus funcionários conforme previsto na relação de obrigações da CONTRATADA	01
----	--	----

18.5. Também ficam sujeitas às penalidades do art. 87, III e IV da Lei nº 8.666, de 1993, as empresas ou profissionais que:

18.5.1. tenham sofrido condenação definitiva por praticar, por meio dolosos, fraude fiscal no recolhimento de quaisquer tributos;

18.5.2. tenham praticado atos ilícitos visando a frustrar os objetivos da licitação;

18.5.3. demonstrem não possuir idoneidade para contratar com a Administração em virtude de atos ilícitos praticados.

18.6. A aplicação de qualquer das penalidades previstas realizar-se-á em processo administrativo que assegurará o contraditório e a ampla defesa à CONTRATADA, observando-se o procedimento previsto na Lei nº 8.666, de 1993, e subsidiariamente a Lei nº 9.784, de 1999.

18.7. As multas devidas e/ou prejuízos causados à Contratante serão deduzidos dos valores a serem pagos, ou recolhidos em favor da União, ou deduzidos da garantia, ou ainda, quando for o caso, serão inscritos na Dívida Ativa da União e cobrados judicialmente.

18.7.1. Caso a Contratante determine, a multa deverá ser recolhida no prazo máximo de 05 (cinco) dias, a contar da data do recebimento da comunicação enviada pela autoridade competente.

18.8. Caso o valor da multa não seja suficiente para cobrir os prejuízos causados pela conduta do licitante, a União ou Entidade poderá cobrar o valor remanescente judicialmente, conforme artigo 419 do Código Civil.

18.9. A autoridade competente, na aplicação das sanções, levará em consideração a gravidade da conduta do infrator, o caráter educativo da pena, bem como o dano causado à Administração, observado o princípio da proporcionalidade.

18.10. Se, durante o processo de aplicação de penalidade, se houver indícios de prática de infração administrativa tipificada pela Lei nº 12.846, de 1º de agosto de 2013, como ato lesivo à administração pública nacional ou estrangeira, cópias do processo administrativo necessárias à apuração da responsabilidade da empresa deverão ser remetidas à autoridade competente, com despacho fundamentado, para ciência e decisão sobre a eventual instauração de investigação preliminar ou Processo Administrativo de Responsabilização - PAR.

18.11. A apuração e o julgamento das demais infrações administrativas não consideradas como ato lesivo à Administração Pública nacional ou estrangeira nos termos da Lei nº 12.846, de 1º de agosto de 2013, seguirão seu rito normal na unidade administrativa.



SERVIÇO PÚBLICO FEDERAL  
MINISTÉRIO DA EDUCAÇÃO  
**UNIVERSIDADE FEDERAL DO SUL DA BAHIA**



18.12. O processamento do PAR não interfere no seguimento regular dos processos administrativos específicos para apuração da ocorrência de danos e prejuízos à Administração Pública Federal resultantes de ato lesivo cometido por pessoa jurídica, com ou sem a participação de agente público.

18.13. As penalidades serão obrigatoriamente registradas no SICAF.

### **19. CRITÉRIOS DE SELEÇÃO DO FORNECEDOR.**

19.1. As exigências de habilitação jurídica e de regularidade fiscal e trabalhista são as usuais para a generalidade dos objetos, conforme disciplinado no edital.

19.2. Os critérios de qualificação econômica a serem atendidos pelo fornecedor estão previstos no edital.

19.3. Os critérios de qualificação técnica a serem atendidos pelo fornecedor serão:

19.3.1. Apresentação de atestado de capacidade técnica emitido por pessoas jurídicas de direito público ou privado, descrevendo a prestação dos serviços em características, quantidades e prazos compatíveis com o objeto desta futura contratação.

19.4. Os critérios de aceitabilidade de preços serão:

19.4.1. Valor Global: R\$ 3.563.840,13 (Três milhões, quinhentos e sessente e três mil, oitocentos e quarenta reais e treze centavos).

19.4.2. Valores unitários: conforme planilha de composição de preços anexa ao edital.

19.5. O critério de julgamento da proposta é o menor preço global.

19.6. As regras de desempate entre propostas são as discriminadas no edital.

### **20. ESTIMATIVA DE PREÇOS E PREÇOS REFERENCIAIS.**

20.1. O custo estimado da contratação é de R\$ 3.563.840,13 (Três milhões, quinhentos e sessente e três mil, oitocentos e quarenta reais e treze centavos).

20.1.1. Tal valor foi obtido a partir de ampla pesquisa de mercado nos termos da Instrução Normativa n<sup>o</sup> 73, de 2020.

### **21. INÍCIO DA EXECUÇÃO DOS SERVIÇOS**

21.1. A execução dos serviços será iniciada a partir do momento em que for aberta a Agenda de Compras internamente na UFSB, por onde as unidades solicitaram os serviços e referidas quantidades, culminando com a submissão dos interessados pelos serviços, objeto deste Termo de Referência, na forma que segue:

21.1.1. Haverá a emissão de Ordem de Serviço acerca da especificação do item, respeitando os prazos já mencionados neste Termo de Referência.